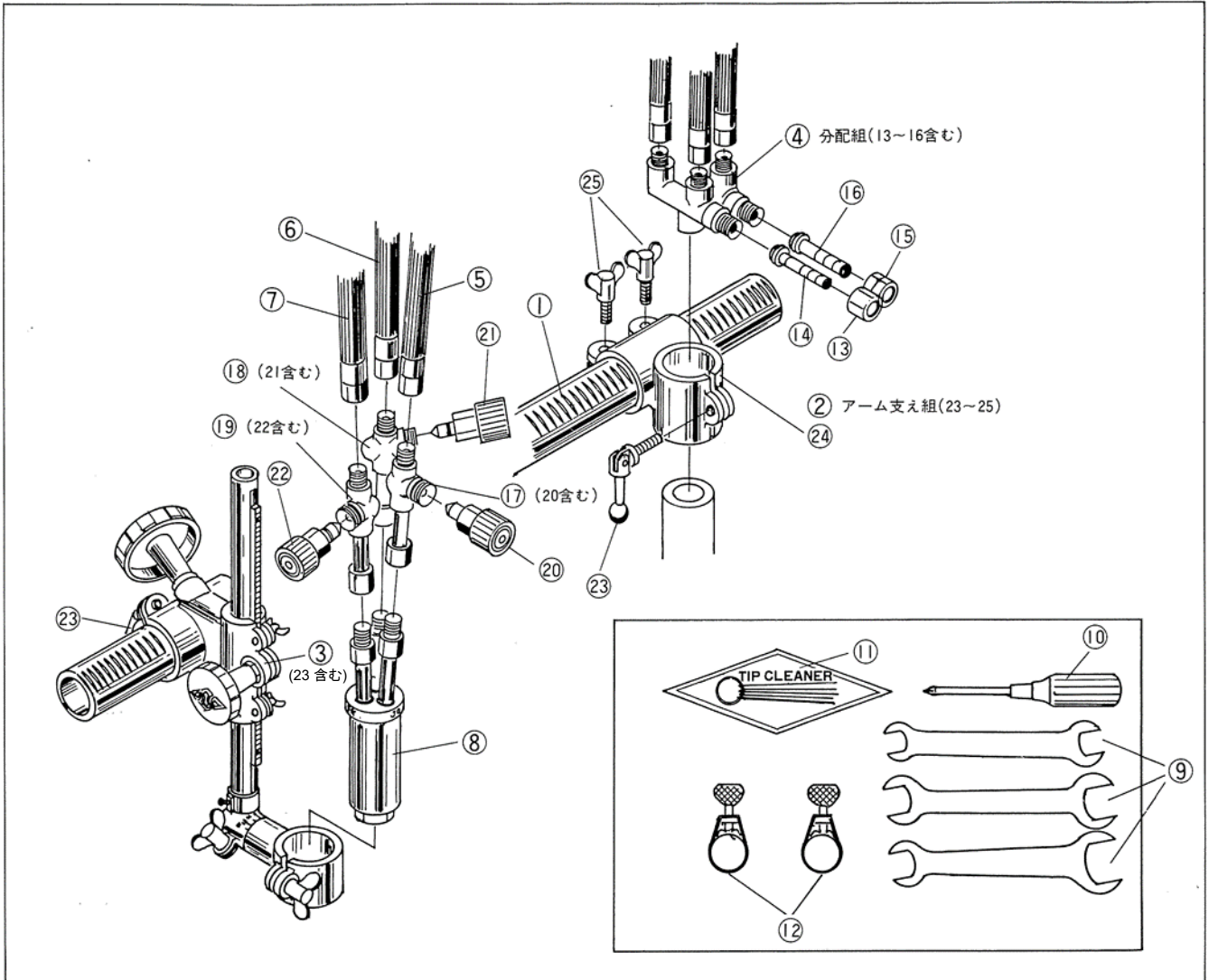


IK-12max3 F型1本トーチセット



BCD00J04



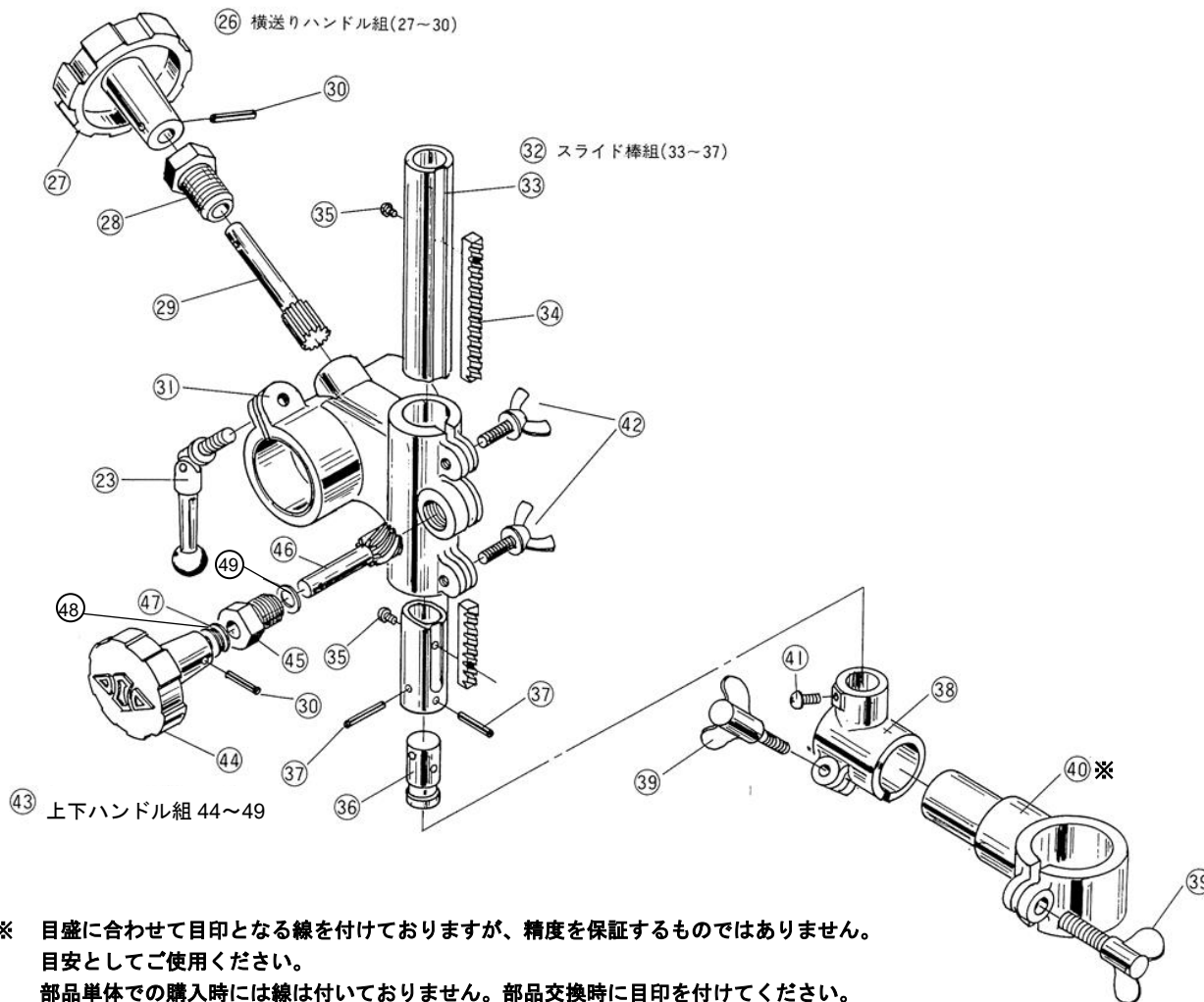
項目 No	部品名称	数量	ストック番号	摘要
1	パイプアーム 350ℓ	1	60030300	
2	アーム支え (組)	1	60030301	
3	F型吹管ホルダー (組)	1	60035080	
4	MAX3型分配	1	60013210	
5	JOXホース 600ℓ	1	60030305	
6	POXホース 600ℓ	1	60030305	
7	GASホース 600ℓ	1	61001810	オレンジ
	GASホース 600ℓ	(1)	60030307	赤
8	MAX3型吹管	1	60010610	
9	スパナセット	1	60030309	
10	ドライバー	1	60030310	
11	火口掃除針	1	60030311	
12	ホースバンド	2	60030312	

項目 No	部品名称	数量	ストック番号	摘要
13	袋ナット OX	1	60015035	メッキ付 M16
14	ホース差し OX	1	60015033	メッキ付 5/16
15	袋ナット GAS	1	60015036	メッキ付 M16
16	ホース差し GAS	1	60015034	メッキ付 3/8
17	シングルバルブ (組) JOX	1	60013495	
18	シングルバルブ (組) POX	1	60013496	
19	シングルバルブ (組) GAS	1	60013497	
20	JOXバルブ	1	60015254	
21	POXバルブ	1	60015255	
22	GASバルブ	1	60015256	
23	曲リハンドル	2	60030313	8×20
24	アーム支え	1	60030314	
25	蝶ボルト	2	60030315	8×20

IK-12max3 F型 1本トーチセット



BCD00J04



項目No	部品名称	数量	ストック番号	摘要
26	横送りハンドル(組)	1	60030316	
27	50φハンドル	1	60030317	
28	ピニオンメタル	1	60030318	
29	ピニオン	1	60030319	
30	スプリングピン	2	6B022516	PR-2.5×16
31	(F)横送り本体	1	60035081	キー付
32	スライド棒(組)	1	60035082	
33	スライド棒	1	60035083	
34	ラック	1	60035084	
35	ナベビス	3	6C520304	SP-3×4
36	スライド棒継手	1	60035085	
37	スプリングピン	2	6B022520	PR-2.5×20
38	吹管支え台	1	60030391	

項目No	部品名称	数量	ストック番号	摘要
39	蝶ボルト	2	60030392	
40	吹管支え	1	60030393	※
41	ナベビス	1	6C520510	SP-5×10
42	蝶ボルト	2	6C120625	BS-6×25
43	上下ハンドル	1	60030394	
44	40φハンドル	1	60030223	
45	ピニオンメタル	1	60030395	
46	ピニオン	1	60030396	
47	ワッシャー	1	60032330	
48	波座金	1	40029439	
49	シム	1	60032329	

IK-12max3 F型 1本トーチセット 取扱説明書

2019年7月 第4版

2023年10月 第5版

小池酸素工業株式会社