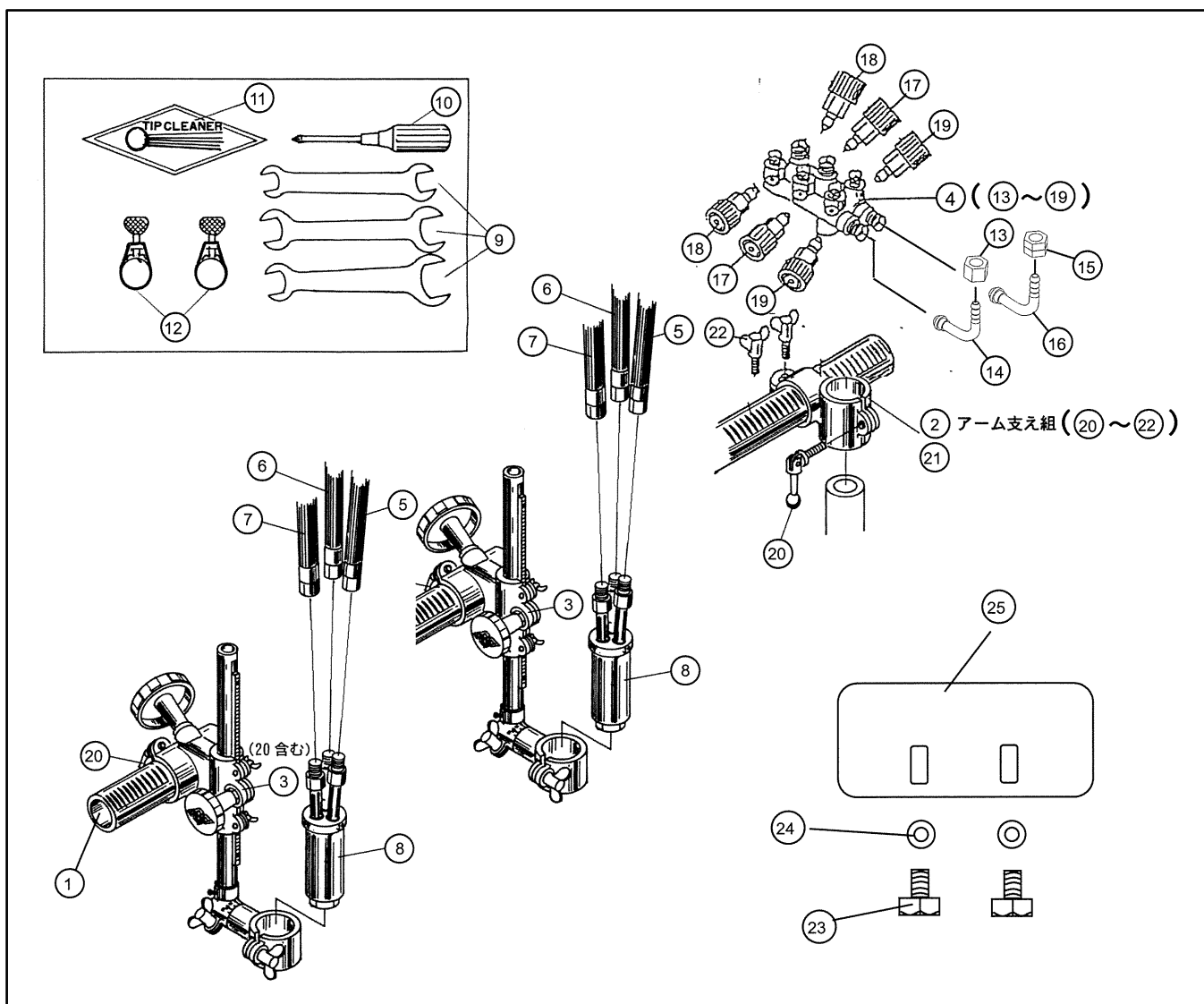


IK-12max3 F型2本トーチセット



BCD11202-4



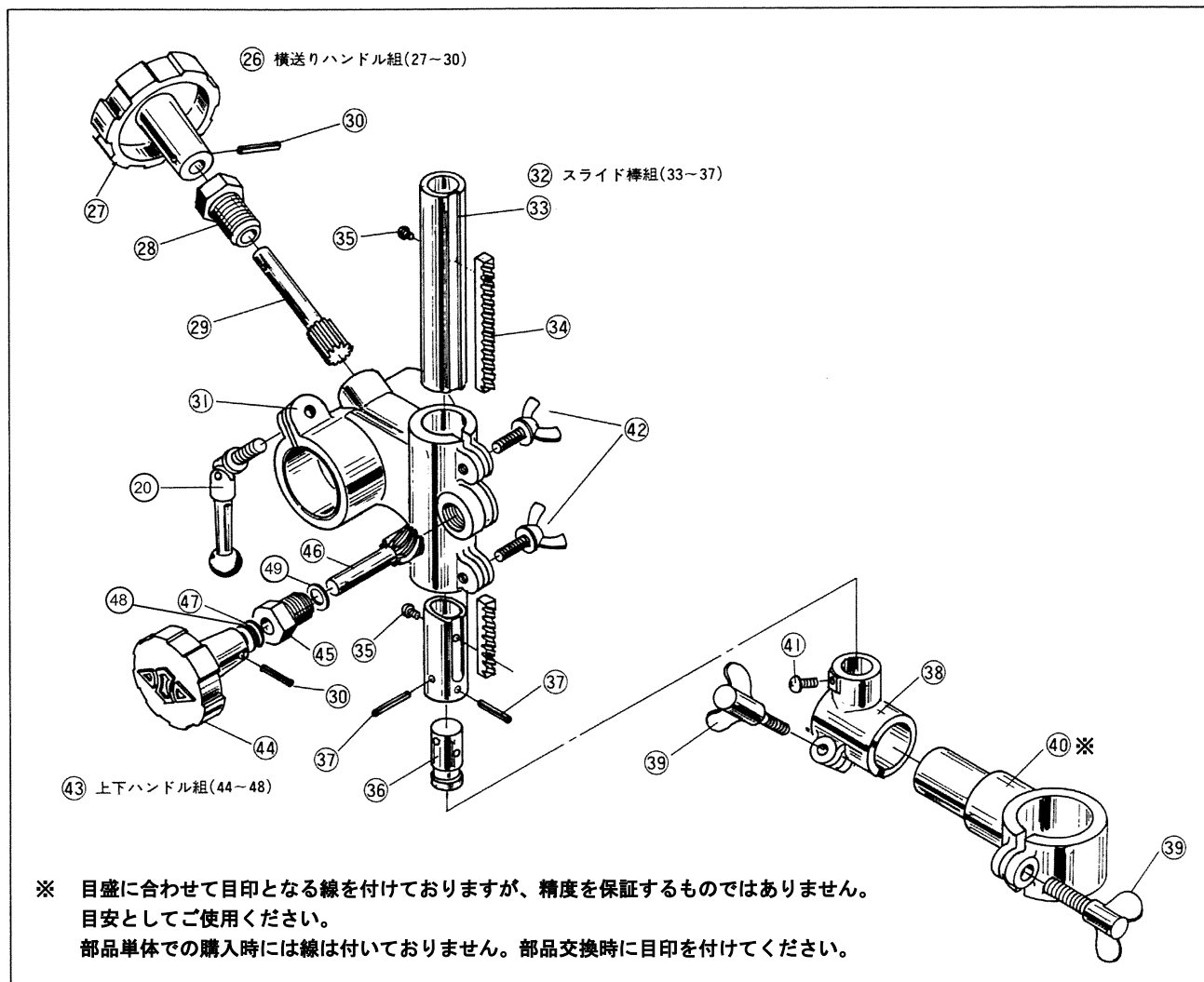
項目 No.	部品名称	数量	ストック番号	摘要
1	パイプアーム 500ℓ	1	60030321	
2	アーム支え (組)	1	60030301	
3	F型吹管ホルダー(組)	2	60035080	
4	max3 2本分配	1	60013251	
5	JOXホース 900ℓ	2	60030324	青
6	POXホース 900ℓ	2	60030324	青
7	GASホース 900ℓ	2	60030326	赤
	GASホース 900ℓ	(2)	61001811	オレンジ
8	MAX3型 吹管	2	60010610	
9	スパナセット	1	60030309	
10	ドライバー	1	60030310	
11	火口掃除針	1	60030311	
12	ホースバンド	2	60030312	

項目 No.	部品名称	数量	ストック番号	摘要
13	袋ナット OX	1	60015035	メッキ付 M16
14	ホース差し OX	1	60015088	メッキ付 5/16
15	袋ナット GAS	1	60015036	メッキ付 M16
16	ホース差し GAS	1	60015089	メッキ付 3/8
17	JOXバルブ	2	60015254	
18	POXバルブ	2	60015255	
19	GASバルブ	2	60015256	
20	曲リハンドル	2	60030313	M8×20
21	アーム支え	1	60030314	
22	蝶ボルト	2	60030315	M8×20
23	六角ボルト	2	60021035	BH-10×35
24	平ワッシャー	2	6D500100	WF-10
25	ウエイト	1	60030346	

IK-12max3 F型2本トーチセット



BCD11202-4



項目 No.	部品名称	数量	ストック番号	摘要
26	横送りハンドル (組)	1	60030316	
27	50φハンドル	1	60030317	
28	ピニオンメタル	1	60030318	
29	ピニオン	1	60030319	
30	スプリングピン	2	6B022516	PR-2.5×16
31	(F)横送り本体	1	60035081	キー付
32	スライド棒 (組)	1	60035082	
33	スライド棒	1	60035083	
34	ラック	1	60035084	
35	ナベビス	3	6C520304	SP-3×4
36	スライド棒継手	1	60035085	
37	スプリングピン	2	6B022518	PR-2.5×18
38	吹管支え台	1	60030391	
39	蝶ボルト	2	60030392	

項目 No.	部品名称	数量	ストック番号	摘要
40	吹管支え	1	60030393	※
41	ナベビス	1	6C520510	SP-5×10
42	蝶ボルト	2	6C120625	BS-6×25
43	上下ハンドル (組)	1	60030394	
44	40φハンドル	1	60030223	
45	ピニオンメタル	1	60030395	
46	ピニオン	1	60030396	
47	ワッシャー	2	60032330	WW-8
48	ウエーブワッシャー	1	6D530008	
49	シム	1	60032329	

F型2本トーチセット 取扱説明書

2019年7月 第4版

2023年10月 第5版

小池酸素工業株式会社