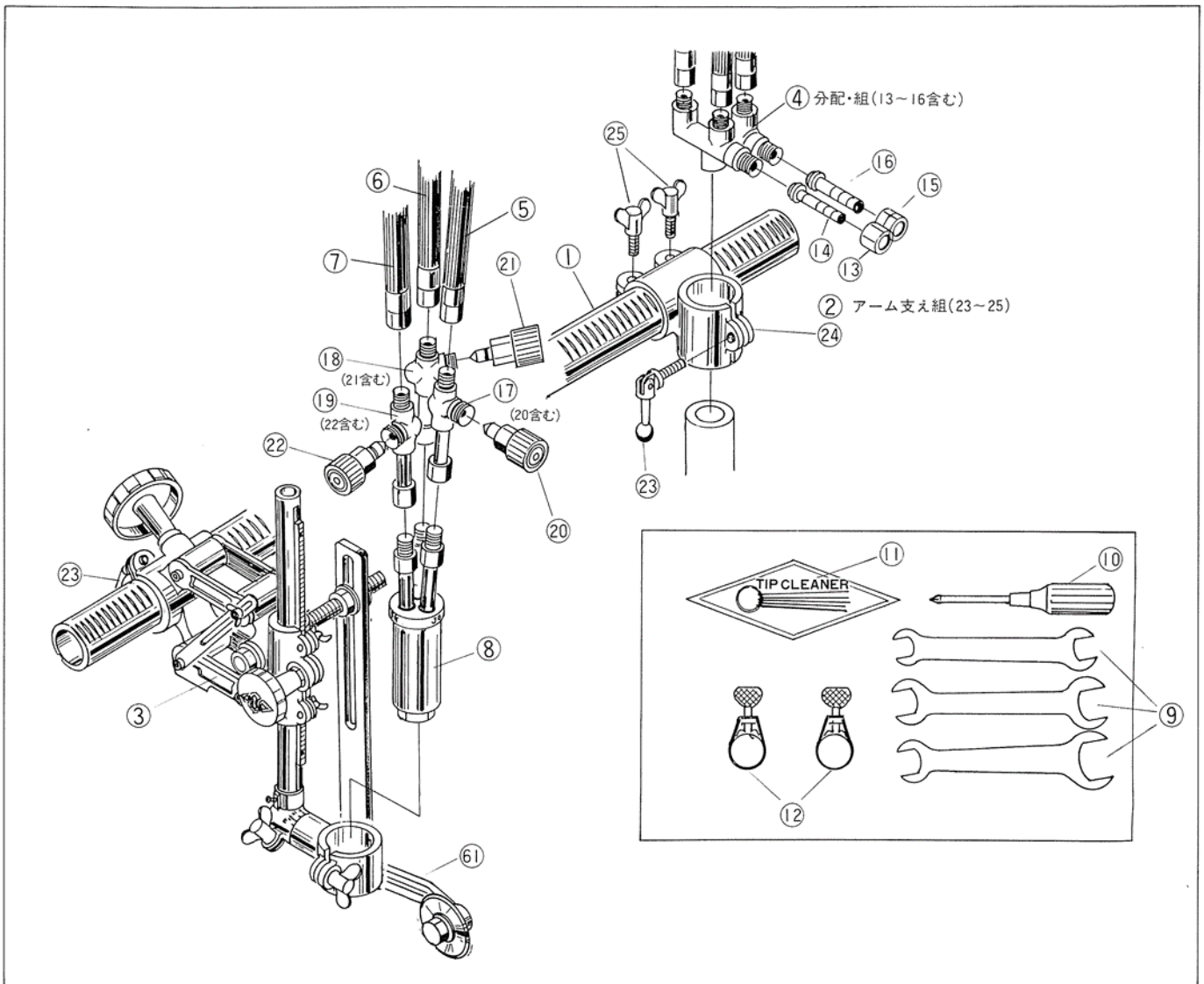


# IK-12max3 E型 1本トーチセット



BCD01J02



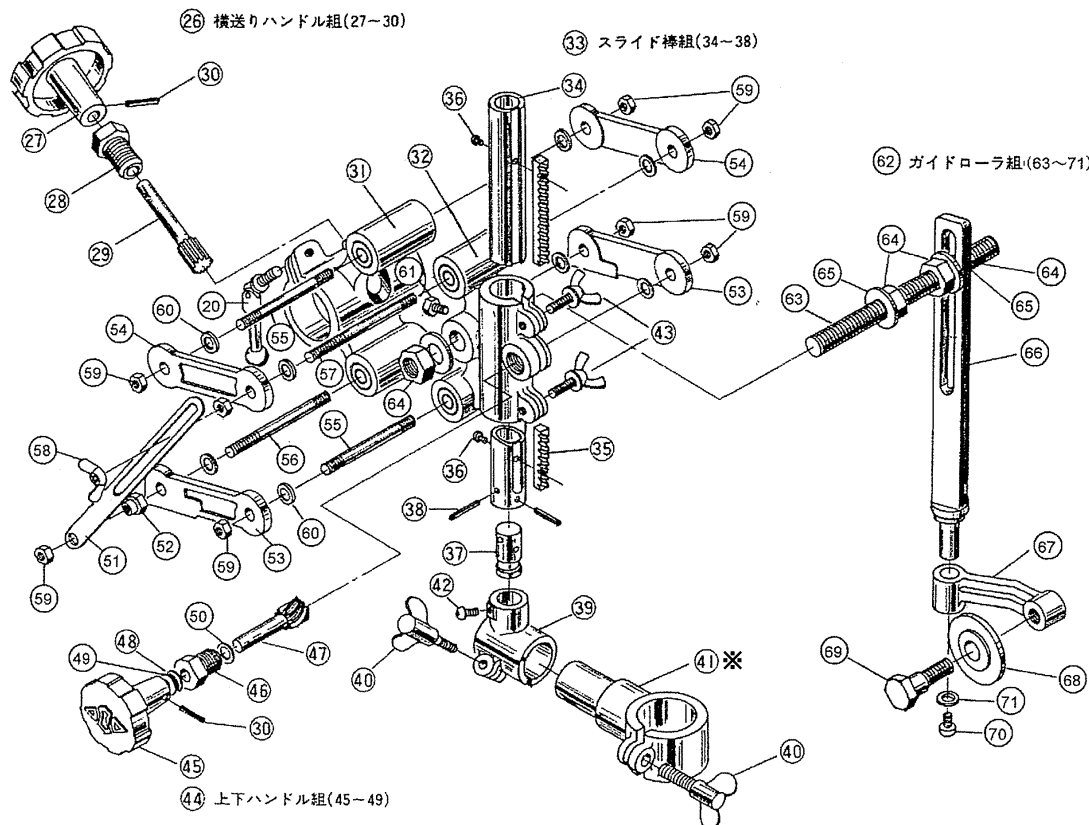
| 項目 No. | 部品名称        | 数量  | ストック番号   | 摘要   |
|--------|-------------|-----|----------|------|
| 1      | パイプアーム 350ℓ | 1   | 60030300 |      |
| 2      | アーム支え (組)   | 1   | 60030301 |      |
| 3      | E型吹管ホルダー    | 1   | 60035086 |      |
| 4      | MAX3型分配     | 1   | 60013210 |      |
| 5      | JOXホース 600ℓ | 1   | 60030305 |      |
| 6      | POXホース 600ℓ | 1   | 60030305 |      |
| 7      | GASホース 600ℓ | 1   | 61001810 | オレンジ |
|        | GASホース 600ℓ | (1) | 60030307 | 赤    |
| 8      | MAX3型吹管     | 1   | 60010610 |      |
| 9      | スパナセット      | 1   | 60030309 |      |
| 10     | ドライバー       | 1   | 60030310 |      |
| 11     | 火口掃除針       | 1   | 60030311 |      |
| 12     | ホースバンド      | 2   | 60030312 |      |

| 項目 No. | 部品名称            | 数量 | ストック番号   | 摘要        |
|--------|-----------------|----|----------|-----------|
| 13     | 袋ナット OX         | 1  | 60015035 | メッキ付 M16  |
| 14     | ホース差し OX        | 1  | 60015033 | メッキ付 5/16 |
| 15     | 袋ナット GAS        | 1  | 60015036 | メッキ付 M16  |
| 16     | ホース差し GAS       | 1  | 60015034 | メッキ付 3/8  |
| 17     | シングルバルブ (組) JOX | 1  | 60013495 |           |
| 18     | シングルバルブ (組) POX | 1  | 60013496 |           |
| 19     | シングルバルブ (組) GAS | 1  | 60013497 |           |
| 20     | JOXバルブ          | 1  | 60015254 |           |
| 21     | POXバルブ          | 1  | 60015255 |           |
| 22     | GASバルブ          | 1  | 60015256 |           |
| 23     | 曲りハンドル          | 2  | 60030313 | 8×20      |
| 24     | アーム支え           | 1  | 60030314 |           |
| 25     | 蝶ボルト            | 2  | 60030315 | 8×20      |

# IK-12max3 E型1本トーチセット



BCD01J02



※ 目盛に合わせて目印となる線を付けておりますが、精度を保証するものではありません。目安としてご使用ください。部品単体での購入時には線は付いておりません。部品交換時に目印を付けてください。

| 項目No | 部品名称        | 数量 | ストック番号   | 摘要        |
|------|-------------|----|----------|-----------|
| 26   | 横送りハンドル (組) | 1  | 60030316 |           |
| 27   | 50φハンドル     | 1  | 60030317 |           |
| 28   | ピニオンメタル     | 1  | 60030318 |           |
| 29   | ピニオン        | 1  | 60030319 |           |
| 30   | スプリングピン     | 2  | 6B022516 | PR-2.5×16 |
| 31   | 横送り本体 (組)   | 1  | 60030329 |           |
| 32   | E型支持器台 (組)  | 1  | 60035087 |           |
| 33   | スライド棒 (組)   | 1  | 60035082 |           |
| 34   | スライド棒       | 1  | 60035083 |           |
| 35   | ラック         | 1  | 60035084 |           |
| 36   | ナベビス        | 3  | 6C520304 | SP-3×4    |
| 37   | スライド棒継手     | 1  | 60035085 |           |
| 38   | スプリングピン     | 2  | 6B022520 | PR-2.5×20 |
| 39   | 吹管支え台       | 1  | 60030391 |           |
| 40   | 蝶ボルト        | 2  | 60030392 |           |
| 41   | 吹管支え        | 1  | 60030393 | ※         |
| 42   | ナベビス        | 1  | 6C520510 | SP-5×10   |
| 43   | 蝶ボルト        | 2  | 6C120625 | BS-6×25   |
| 44   | 上下ハンドル (組)  | 1  | 60030394 |           |
| 45   | 40φハンドル     | 1  | 60030223 |           |
| 46   | ピニオンメタル     | 1  | 60030395 |           |
| 47   | ピニオン        | 1  | 60030396 |           |
| 48   | ワッシャー       | 2  | 60032330 |           |
| 49   | ワッシャー ウェーブ  | 1  | 6D530008 | WW-8      |
| 50   | メタル用ワッシャー   | 1  | 60032329 |           |
| 51   | 固定板         | 1  | 60030331 |           |

| 項目No | 部品名称         | 数量 | ストック番号   | 摘要      |
|------|--------------|----|----------|---------|
| 52   | 六角ナット (ダン付き) | 1  | 60030332 |         |
| 53   | リンクアーム (A)   | 2  | 60030333 |         |
| 54   | リンクアーム (B)   | 2  | 60030334 |         |
| 55   | ベアリング軸 (A)   | 2  | 60030335 |         |
| 56   | ベアリング軸 (B)   | 1  | 60030336 |         |
| 57   | ベアリング軸 (C)   | 1  | 60030337 |         |
| 58   | 蝶ナット         | 1  | 6D090060 | NB-6    |
| 59   | 六角ナット        | 8  | 6D010060 | NH-6    |
| 60   | ワッシャー        | 8  | 6D500060 | WF-6    |
| 61   | 六角ボルト        | 1  | 6C010612 | BH-6×12 |
| 62   | ガイドローラー組立物   | 1  | 60035088 |         |
| 63   | 固定軸          | 1  | 60032341 |         |
| 64   | 六角ナット        | 4  | 6D010120 | NH-12   |
| 65   | ワッシャー        | 4  | 6D500120 | WF-12   |
| 66   | 上下ブラケット      | 1  | 60035089 |         |
| 67   | ローラーブラケット    | 1  | 60035090 |         |
| 68   | ガイドローラー      | 1  | 60030342 |         |
| 69   | ガイドローラー取付軸   | 1  | 60030343 |         |
| 70   | ナベビス         | 1  | 6C520608 | SP-6×8  |
| 71   | ストップカラー      | 1  | 60035091 |         |

## E型1本トーチセット 取扱説明書

2019年7月 第2版  
2023年10月 第3版