

ポータブル自動ガス切断機



BCD11005-2

V開先切断トーチセット

取扱説明書



本取扱説明書を読み、内容を理解してから
当製品を運転・点検・整備してください。

小池酸素工業株式会社

まえがき

当社製品をご愛用いただき、まことにありがとうございます。
本書は、当製品を正しく、安全で効果的にご使用いただくためのガイドブックです。
当製品をご使用いただく前に必ず本書を読み、操作・保守方法を十分に理解され、自分のものとしたうえで、ご使用くださいますようお願いいたします。
特に、安全で快適な作業をするためには、職場の皆様の協力が必要です。本書の安全に関する事項を十分に理解し、励行されることをお願いいたします。

安全使用のためのお願い（必ずお読み下さい）

当製品(機械)は安全を十分に考慮して製造されていますが、作業管理の不適切などに起因して重大な事故に結びつくことがあります。

機械を使用する作業員および保守担当者の方は、この機械の運転操作・点検・整備を行う前に必ず本書をよく読んでください。

本書は常に機械の付近に保管し、機械を取扱う全職員の方がいつでも見られるようにしてください。

- 本書に従わないで、この機械を不用意に使用しないでください。
- 本書の説明が完全に自分のものとなるまでは、安全のために機械を使用しないでください。
- 本書の説明が理解できないときは、すみやかに当社または当社サービス店にお問い合わせください。
- 本書は常に手元で見られるようにし、繰り返し読んで理解を確実なものにしてください。
- 本書を紛失または損傷したときは、すみやかに当社または当社販売サービス店に発注してください。
- 当製品を譲渡されるときは、次の所有者に本書を必ず添付して譲渡してください。

機械の使用資格者

機械を使用する作業員および保守担当者は、本書の内容を確実に理解した者で下記1～3のいずれかの資格が必要となります。

1. ガス溶接作業主任者免許を受けた者。
2. ガス溶接技能講習を終了した者。
3. その他労働大臣が定める者。

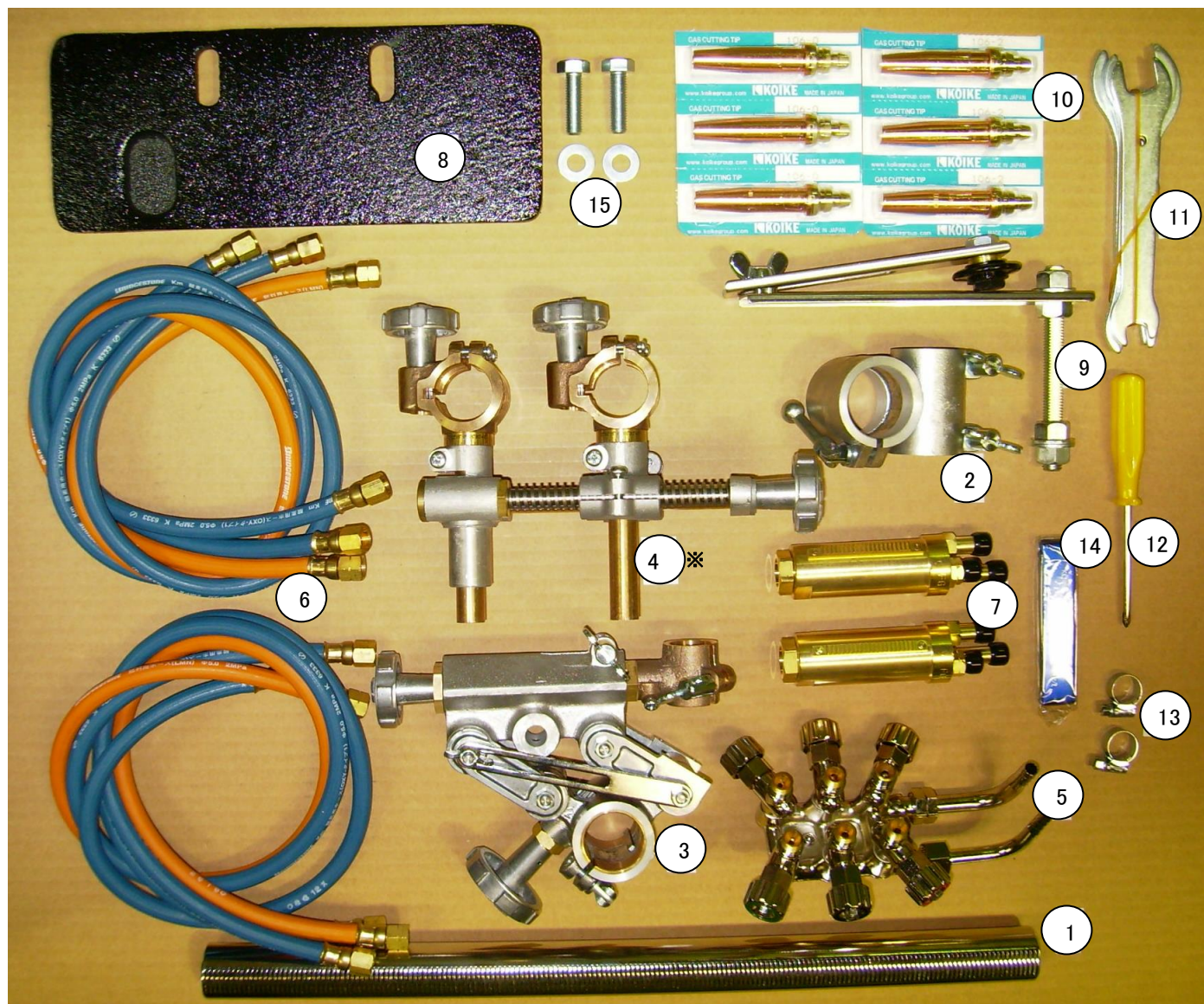
目次

1. V 開先切断トーチセット 梱包品リスト-----	1
2. 組立方法 -----	2
3. 切断作業 -----	4
4. 定期点検 -----	4
5. 開先切断標準表 -----	5
6. 点検およびサービス体制 -----	7

1 V 開先切断トーチセット 梱包品リスト

No	品名	ストック No	数量
1	パイプアーム 500mm	60030321	1 本
2	アーム支え(組)	60030301	1 個
3	トーチホルダーC 型	60030344	1 組
4※	V 切断ホルダー(組)	60030345	1 個
5	MAX2 本分配(ホース差し、ホース差し袋ナット付き)	60013251	1 個
6	ホース(青) M12×900L	60030324	4 本
	ホース(オレンジ)M12 左×900L	61001811	2 本
7	12 号 E 型吹管	60010651	2 本
8	ウエイト板	60030346	1 枚
9	ガイドローラー(組)A 型	60032340	1 個
<付属品>			
10	106 型火口 #0		2 本
	106 型火口 #1		2 本
	106 型火口 #2		2 本
11	板スパナ(大・中・小)	60030309	1 組
12	ドライバー	60030310	1 本
13	ホースバンド	60030312	2 個
14	火口掃除針	60030311	1 個
15	六角ボルト M10×35	6C011035	2 個
	平ワッシャー M10	6D500100	2 個

※ 目盛に合わせて目印となる線を付けておりますが、精度を保証するものではありません。
目安としてご使用ください。
部品単体での購入時には線は付いておりません。部品交換時に目印を付けてください。



2 組立方法

3 ページのように各部品を組み付けます。(写真は max3 搭載時)

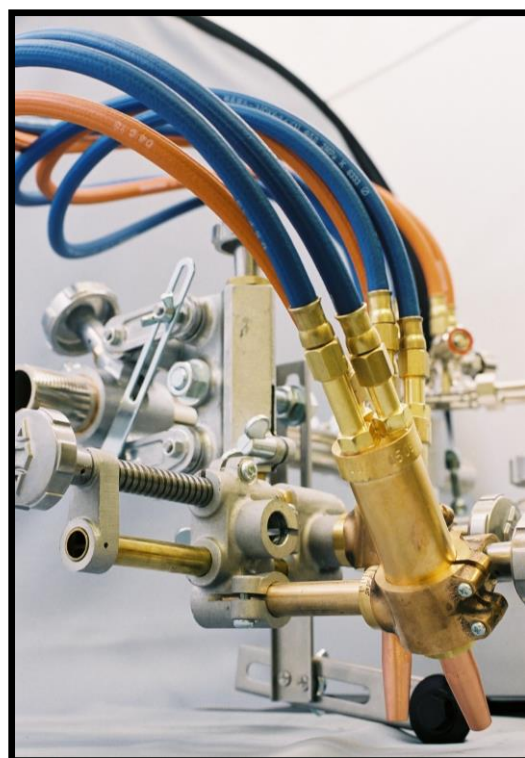
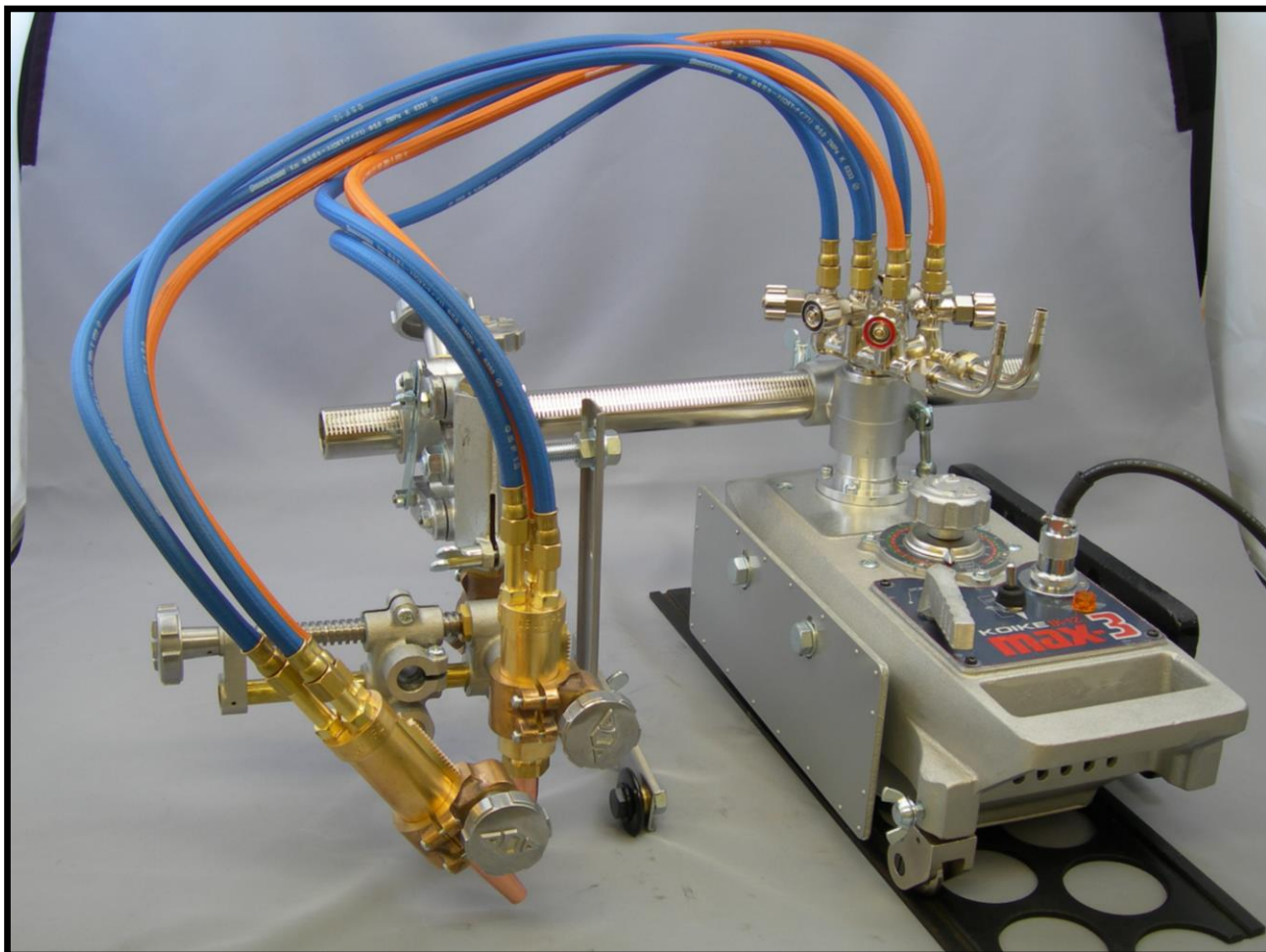
1. 台車にウエイト板を取り付けます。
2. スタンドにアーム支え(組)を取り付けます。
3. パイプアームをアーム支え(組)に取り付けます。
4. スタンド上に MAX2 本分配を取り付けます。
5. トーチホルダーC 型に V 切断ホルダー(組)を取り付けます。
6. 5 項のトーチホルダーC 型+V 切断ホルダー組物をパイプアームに取り付けます。
7. トーチホルダーC 型にガイドローラー(組)A 型を取り付けます。
8. V 切断ホルダー(組)に 12 号 E 型吹管を取り付けます。
9. MAX2 本分配と 12 号 E 型吹管に各ホースを接続します。
10. 12 号 E 型吹管に火口を取り付けます。



注意

危険防止のため、各接続箇所は確実に締め付けられているかを確認してください。

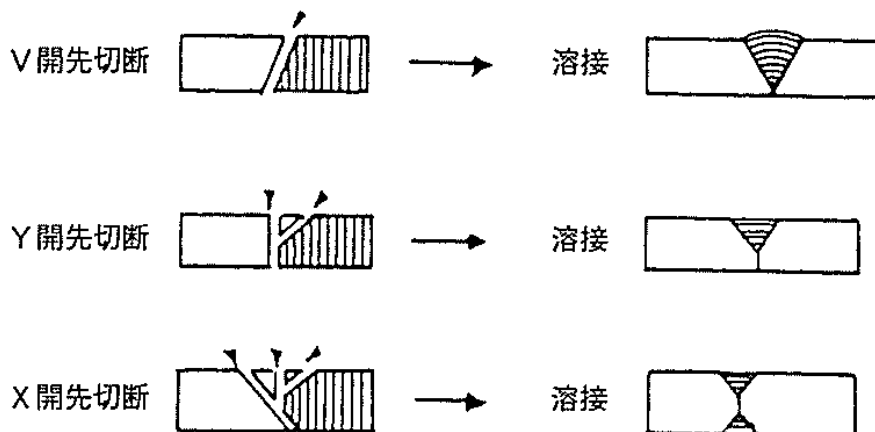
<max3 搭載時の外観写真>



3 切断作業

3.1 開先切断

開先(傾斜)切断の場合はご希望の角度に吹管を傾けて行ないます。開先切断の種類には火口の組み合わせに応じて、下図のような形状の切断が可能です。これは開先切断標準表によって板厚に応じた火口を選択して下さい。(5 ページの開先切断標準表をご参照下さい。)

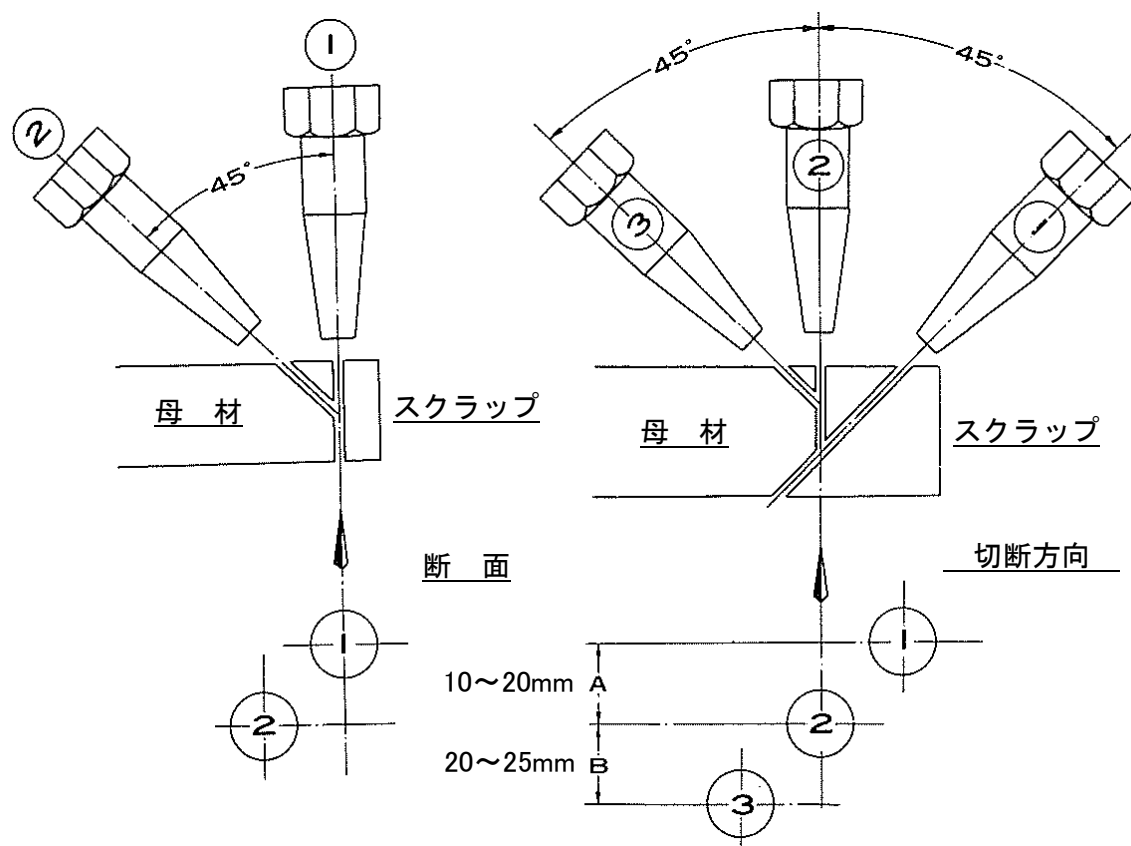


4 定期点検

定期点検は事故防止のため、必ず行なってください。

1. 各接続部のガス漏れチェック。
2. ホース類に割れやキズはないか。
3. 各バルブは完全に閉じるか。
4. 火口、吹管の当り部にキズはないか。
5. 火口穴が目づまりしてないか。

5 開先切断標準表



102 型、106 型火口を使用の場合

吹管 火口 板厚	①			②			③			ガス圧力 (MPa)	切断速度 (mm/min)
	型式	火口 No.	酸素 圧力 (MPa)	型式	火口 No.	酸素 圧力 (MPa)	型式	火口 No.	酸素 圧力 (MPa)		
10mm	102 106	1	0.25							0.04~0.06	490~550
15mm	102 106	1	0.25	102 106	0	0.15				0.04~0.06	410~460
20mm	102 106	3	0.3	102 106	0	0.15	102 106	0	0.15	0.04~0.06	330~380
25mm	102 106	4	0.35	102 106	1	0.15	102 106	0	0.15	0.04~0.06	300~350
30mm	102 106	5	0.4	102 106	1	0.15	102 106	1	0.15	0.04~0.06	270~330
35mm	102 106	5	0.4	102 106	2	0.2	102 106	1	0.2	0.04~0.06	250~300
40mm	102 106	5	0.4	102 106	2	0.25	102 106	2	0.25	0.04~0.06	200~250

102-D5 型、106-D5 型火口併用による場合

吹管 火口 板厚	①			②			③			ガス圧力 (MPa)	切断速度 (mm/min)
	型式	火口 No.	酸素 圧力 (MPa)	型式	火口 No.	酸素 圧力 (MPa)	型式	火口 No.	酸素 圧力 (MPa)		
10mm	102-D5 106-D5	1	0.7							0.04~0.06	600~680
15mm	102-D5 106-D5	2	0.7	102 106	0	0.2				0.04~0.06	510~550
20mm	102-D5 106-D5	3	0.7	102 106	0	0.2	102 106	0	0.2	0.04~0.06	450~500
25mm	102-D5 106-D5	3	0.7	102 106	1	0.2	102 106	0	0.2	0.04~0.06	400~450
30mm	102-D5 106-D5	4	0.7	102 106	1	0.2	102 106	1	0.2	0.04~0.06	380~400
35mm	102-D5 106-D5	4	0.7	102 106	2	0.2	102 106	1	0.2	0.04~0.06	330~350
40mm	102-D5 106-D5	5	0.7	102 106	2	0.2	102 106	2	0.2	0.04~0.06	270~300

1. 表面角度は 45° の場合を示し、30° の場合は、切断速度は約 5%上昇します。
2. 酸素純度は 99.7%以上とします。
3. 火口間隔 A=10~20mm、B=20~25mm
4. 102-D5 型または 106-D5 型火口併用の場合、切断酸素流量は 102 型または、106 型火口とほぼ同じです。
5. 板厚 10mm は垂直切断、15mm は Y 開先の場合を示します。
6. 図のように吹管①だけ貫通させた切溝に、吹管②③のスラグを流します。
この場合、吹管①②③3本の貫通と比較して切断面は、円滑でスラグの剥離状況は良好です。
7. 切断酸素圧力は吹管①を基準とし、②③は指定圧力に、バルブで近似調整を行いません。
8. この開先切断標準表は、切断条件に応じて補正して下さい。

6 点検およびサービス体制

定期点検は、弊社で有償にて責任を持って行っています。ご購入の販売店を通して、最寄りの弊社営業所にお届けください。

営業所一覧

事業所名	郵便番号	住 所	TEL	FAX
本 社	130-0012	東京都墨田区太平 3-4-8KOIKE Bld. 7 階	03-3624-3111	03-3624-3124
大 阪 支 店	577-0067	大阪府東大阪市高井田西 3-8-19	06-6785-5300	06-6785-5310
名 古 屋 支 店	467-0863	愛知県名古屋市瑞穂区牛巻町 12-9	052-872-2811	052-872-2818
中 国 支 店	722-0221	広島県尾道市長者原 2-165-31	0848-40-0380	0848-40-0070
九 州 支 店	803-0817	福岡県北九州市小倉北区田町 14-29	093-561-7686	093-592-1044
京葉支社営業 G	290-0067	千葉県市原市八幡海岸通 47	0436-41-1311	0436-43-3712
関東支社営業 G	332-0004	埼玉県川口市領家 3-10-19	048-222-5121	048-222-5340
関東支社	210-0004	神奈川県川崎市川崎区宮本町 8 - 15 - 201	048-222-5121	048-222-5340
京浜営業 G				
関東支社	350-0833	埼玉県川越市芳野台 2-8-9	048-222-5121	048-222-5340
埼玉営業 G				
北 関 東 支 店	372-0855	群馬県伊勢崎市長沼町字西河原 222-1	0270-32-2060	0270-32-6520
札 幌 営 業 所	003-0806	北海道札幌市白石区菊水 6 条 3 丁目 1-32	011-822-2901	011-822-9178
東 北 営 業 所	983-0034	宮城県仙台市宮城野区扇町 7-4-45	022-259-4725	022-259-4732
茨 城 営 業 所	319-1231	茨城県日立市留町後川 1513-1	0294-33-9606	0294-33-9608
西 関 東 営 業 所	252-0245	神奈川県相模原市中央区田名塩田 1-10-5	042-777-1710	042-777-1720
静 岡 営 業 所	422-8052	静岡県静岡市駿河区緑が丘町 21-12	054-282-0156	054-282-0491
神 戸 営 業 所	675-0031	兵庫県加古川市加古川町北在家 511-1	079-454-3321	079-454-3324
広 島 営 業 所	733-0024	広島県広島市西区福島町 2-33-6	082-293-1133	082-293-3060
四 国 営 業 所	762-0055	香川県坂出市築港町 1-1-18	0877-46-0555	0877-45-8332
長 崎 営 業 所	857-1171	長崎県佐世保市沖新町 7-1	0956-36-9112	0956-36-9113
熊 本 出 張 所	869-0105	熊本県玉名郡長洲町大字清源寺 3275-27	0968-65-7001	0968-65-7002

2022 年 11 月現在

V 開先切断トーチセット 取扱説明書

2010年9月	初版
2019年7月	第2版
2023年10月	第3版

小池酸素工業株式会社