

ポータブル自動ガス切断機



BAA03J11

ハンディオートⅡ

取扱説明書



本取扱説明書を読み、内容を理解してから
当製品を運転・点検・整備してください。

小池酸素工業株式会社

まえがき

当社製品をご愛用いただき、まことにありがとうございます。
本書は、当製品を正しく、安全で効果的にご使用いただくためのガイドブックです。
当製品をご使用いただく前に必ず本書を読み、操作・保守方法を十分に理解され、自分のものとしたうえで、ご使用くださいますようお願いいたします。
特に、安全で快適な作業をするためには、職場の皆様の協力が必要です。本書の安全に関する事項を十分に理解し、励行されることをお願いいたします。

安全使用のためのお願い（必ずお読み下さい）

当製品(機械)は安全を十分に考慮して製造されていますが、作業管理の不適切などに起因して重大な事故に結びつくことがあります。

機械を使用する作業者および保守担当者の方は、この機械の運転操作・点検・整備を行う前に必ず本書をよく読んでください。

本書は常に機械の付近に保管し、機械を取扱う全職員の方がいつでも見られるようにしてください。

- 本書に従わないで、この機械を不用意に使用しないでください。
- 本書の説明が完全に自分のものとなるまでは、安全のために機械を使用しないでください。
- 本書の説明が理解できないときは、すみやかに当社または当社サービス店にお問い合わせください。（26ページ参照）
- 本書は常に手元で見られるようにし、繰り返し読んで理解を確実なものにしてください。
- 本書を紛失または損傷したときは、すみやかに当社または当社販売サービス店に発注してください。（26ページ参照）
- 当製品を譲渡されるときは、次の所有者に本書を必ず添付して譲渡してください。

機械の使用資格者

機械を使用する作業者および保守担当者は、本書の内容を確実に理解した者で下記1～3のいずれかの資格が必要となります。

1. ガス溶接作業主任者免許を受けた者。
2. ガス溶接技能講習を終了した者。
3. その他労働大臣が定める者。

図記号	タイトル	意味
	一般	特定しない一般的な注意、警告、危険の通告
	指を挟まれないように注意	挿入口など指が挟まれることによって起こる傷害の可能性を注意する通告
	感電注意	特定の条件において感電の可能性を注意する通告
	必ずアース線を接続せよ	安全アース端子付きの機器の場合、使用者に必ずアース線を接続するように指示する表示
	電源プラグをコンセントから抜け	故障時や落雷の可能性がある場合、使用者に電源プラグをコンセントから抜くように指示する表示
	破裂注意	特定の条件において破裂の可能性を注意する通告
	一般	特定しない一般的な禁止の通告
	高温注意	特定の条件において高温による傷害の可能性を注意する通告
	発火注意	特定の条件において発火の可能性を注意する通告

目次

1. 安全インフォメーション	2
1.1 機械一般の安全インフォメーション	2
1.2 ガス切断作業の安全インフォメーション	2
2. 安全ラベルの貼付位置	6
3. 機械の概要	6
3.1 機械の特徴	6
3.2 各部の名称と機能	6
3.3 仕様	7
4. 作業準備	7
4.1 梱包内容	7
4.2 機械の組立	8
4.3 作業準備	8
4.4 オプションの取扱方法	10
5. 切断作業	13
5.1 作業前の安全対策	13
5.2 点火および火炎調整	13
5.3 切込みおよびピアシングの方法	14
5.4 切断開始の要領と消火方法	15
5.5 逆火と逆流の安全対策	16
6. 保守点検	17
6.1 日常点検	17
7. トラブル発見要領および修理法	18
8. 電気配線図	19
9. 電気回路図	19
10. ハンディオートⅡ 外観図	20
11. パーツリスト	21
11.1 本体関係	21
11.2 オプション関係	23
12. 切断火口能力標準表	25
13. 点検およびサービス体制	27

1 安全インフォメーション

多くの事故は、基本的な安全規則を守らない運転・点検・整備が原因で発生しています。機械の運転・点検・整備の前に必ず本書および機械に書いてある安全のための予防処置や注意事項をよく読み、理解し、確実に習得して下さい。本書および機械の安全ラベルを正しく理解していただくため、つぎのように安全のメッセージを使い分けています。

■ 危険 (DANGER)



危険が回避されないと、重傷または重大な破損、事故に結びつく箇所の警告メッセージおよび警告表示ラベルです。

■ 警告 (WARNING)



危険が回避されないと、重傷または重大な破損事故に結びつく箇所の警告メッセージおよび警告表示ラベルです。

■ 注意 (CAUTION)



危険が回避されないと、軽傷または機械の破損事故に結びつく箇所の注意メッセージおよび注意表示ラベルです。また、危険な習慣的行為に対して注意するときにも使用しています。

■ 通告標識 (NOTICE SIGN)

機械運転者や整備作業者に対して、機械や周辺機器の破損事故に結びつく箇所の注意事項を指示する標識です。

1.1 機械一般の安全インフォメーション

機械を安全にご使用いただくための重要事項です。必ず読んで励行して下さい。

1.1.1 機械関係の安全

1. 機械は軽量化のためアルミニウム合金を主体として組立られています。打撃や衝撃および落下などにより、破損することがあります。取扱いには十分注意して下さい。
2. 吹管、分配にホースを取付けるときは、付属のスパナでナットを締め付けて下さい。取付け後は必ずガス漏れのないことを検知液で確認して下さい。ガス漏れ時は確実に締め付けて下さい。
3. 吹管に火口を取付けるときは、付属の2丁スパナで火口を確実に締め付けて下さい。取付テーパ一部は傷付けぬように注意して下さい。傷付きは逆火の原因となります。
4. 機械の分解をすると正常な作動が損なわれることがあります。分解は専門知識のある方が保守点検・修理のときだけにして下さい。
5. 機械の改造は絶対にしないで下さい。大変危険です。
6. 機械の進行方向、回転方向を切換えるときは、駆動ツマミを0にもどし、機械が停止してから進行方向を切換えて下さい。
7. 機械を長時間使用しないときは、電源を必ず切って下さい。
8. 雨天のときは、屋外での作業は行わないで下さい。電気部品の故障、漏電、機械のサビなどの原因となります。

1.1.2 作業時の安全な服装

1. 作業のときは、必ず保護具(皮手袋、保護眼鏡、ヘルメット、安全靴)を着用して下さい。
2. 感電防止のために、濡れた衣服や濡れた手で作業は行わないで下さい。

1.1.3 機械の操作および作業時の安全

1. 機械を使用する前に、本書を必ずお読み下さい。
2. 正しい取付け、芯出しを行い正常な動作を確認して操作して下さい。
3. 電源を接続するときは、駆動スイッチが OFF、駆動ツマミが 0 であることを確認して差し込んで下さい。
4. 機械を操作する前に、周囲の安全と事故を招く恐れのないことを確認して下さい。
5. 高所での切断は大変危険です。切断された鋼板、火花、ノロの落下による事故に十分注意して下さい。
6. 大円コンパスを使用時、マグネットを鋼板に取り付ける際には、マグネットの磁力が強力なので、マグネットと鋼板の間で手を挟まないように注意して下さい。
7. 小円コンパスを使用する際、センターがとがっているので取扱に注意願います。
8. 標準車輪や小円コンパスを取り付ける際、ストッパーのスプリング力が強いので、手を挟まれないよう十分注意願います。
9. 直線切断の場合、車輪固定ツマミを締め忘れないように注意して下さい。締め忘れると車輪が回転します。
10. 円切断にて切り終わりの時、本体や切断材の落下に注意して下さい。
11. 付属品(標準車輪・小円コンパス)の固定用調整ネジは確実に締めて下さい。
12. 進行方向切り替えスイッチについて
 - 機体の進行方向切り替えスイッチは、直線切断は前進・後進の切り替えが出来、円切断は右、左回転の切り替えになっていますので、切断前に進行方向及び回転方向を確認願います。
 - 進行方向を切り換える場合は、駆動スイッチを停止に戻し、機体が停止してから進行方向を切り替えて下さい。

【注】電源を投入する際には、駆動スイッチが停止位置になっていることを必ず確認して下さい。駆動スイッチが入ったままの状態ですと機体が走行を始めますので危険です。
13. 走行中に回転するところ(ユニバーサルジョイント)は危険ですので手は絶対に入れないで下さい。
14. レールのローラー走行面はいつもきれいにしておいて下さい。
(レールの損傷、走行時のノッキング現象防止のため)
15. ガスホース接続部近くを握るので、ガスホースを確実に締めて下さい。
16. 切断前の動作、切断位置の確認の際は、P0、GASバルブは必ず閉じて行って下さい。
17. 切断後、車輪、ブラケット、器頭カバー、固定つまみ、などは加熱されて、かなり熱くなりますので、必ず手袋着用のうえ操作して下さい。
18. 切断後、火口、車輪または器頭にて材料をたたかないで下さい。
19. 故意に投げたり、落としたりしますと、機械の寿命を短くするのはもちろんのこと、バルブの損傷によりガス漏れ発生の原因ともなります。
20. 電源コードは無理に引張ったりしないで下さい。
21. 砂地や泥の上に直接置かないで下さい。
22. 火をつけた状態で、本体を横にしないで下さい。
23. 危険防止のため、ホースバンドは必ずご使用下さい。
24. ユニバーサルジョイントの回転を手で抑えたり、導管との間に物を差し込んだりしますと、モーター故障の原因となります。
25. ヒューズがひんぱんに飛ぶ場合は、原因不明のまま、規定以上のヒューズは使用しないで下さい。
26. 機械を持ち運ぶときは、必ず把手を持って移動して下さい。
27. 小円切断コンパスの調整バーは、今までの物より長くなっています。
小円切断を行なう場合、半径調節バーと機体モーター部分近とのスキマが少ないため、絶対、手、衣類など入れないで下さい。挟まれないよう十分ご注意下さい。

28. 本品はボリュームを0目盛にしても駆動が止まらない場合があります。使用後は確実に駆動スイッチをOFFにしてください。



1.1.4 電気関係の安全

1. 使用前に本機の入力電源電圧を確認して下さい。
入力電源電圧は定格の±10%の範囲で使用が可能です。範囲外の電圧での使用はできません。
2. キャブタイヤコード側金属コンセント(プラグ)はネジ止め式になっています。必ず締めて使用して下さい。
3. つぎのときは、作業を中断し電源を切り、電気の専門知識のある技術者に整備を依頼して下さい。
 - 1) コードの破損または擦り切れ
 - 2) 機械の水濡れや液体被害
 - 3) 取扱説明書に従っても機械作動が異常
 - 4) 機械の破損
 - 5) 整備が必要な機械性能の異常
4. 電気系統は、定期的に検査をして下さい。



1.1.5 保守点検・整備の安全

1. 保守点検・整備は電気の専門知識のある技術者に依頼して下さい。
2. 機械の点検や修理を行うときは、電源プラグを抜いてから作業をして下さい。
3. 保守点検は、必ず定期的に行って下さい。

1.2 ガス切断作業の安全インフォメーション

ガス切断作業を安全に行うために、安全規則や注意事項を必ず守って下さい。常に作業や管理者は、安全遵守を心掛けることが大切です。



1.2.1 爆発の防止

1. 圧力のかかったボンベや密閉した容器の切断はしないで下さい。
2. ガス切断を行うときは、通風、換気を十分にいき、ガスが停滞しないようにして下さい。



1.2.2 圧力調整器の安全

1. すべての圧力調整器が、正しく作動していることを確認してから作業をして下さい。欠陥のある圧力調整器は破裂や重大な事故の原因となります。
2. 保守点検・整備は熟練した修理技術者に依頼して下さい。
3. ガス漏れや作動不良のある圧力調整器は使用できません。
4. 油やグリースの付着した圧力調整器は使用できません。



1.2.3 高圧ガスボンベの安全

1. ガス漏れや破損しているボンベは絶対に使用しないで下さい。
2. ボンベは直立させて設置し、転倒防止の安全を確保して下さい。
3. ボンベは指定された用途だけに使用して下さい。
4. 容器バルブには、油やグリースを付着させないで下さい。
5. ボンベは高熱、火花、スラグおよび裸火のない場所に設置して下さい。

6. 容器バルブが堅くて開かないときは、納入業者に連絡して下さい。
ハンマー、レンチやその他の工具等を用いて無理に開けないで下さい。



1.2.4 ホース類の安全

1. 酸素ホースは酸素ガスだけを使用して下さい。
2. 亀裂の入ったホースや、火花、熱、裸火等により損傷したホースは取替えて下さい。
3. ホースはねじれないように注意して設置して下さい。
4. ホースの破損を防ぐため、作業時や持運び時の取扱いには十分注意して下さい。
5. ホースを持って機械の移動はしないで下さい。
6. ホースは定期的に損傷、漏洩、疲労、接続部のゆるみ等の安全検査をして下さい。
7. ホースは必要最小限の長さで使用して下さい。ホースの損傷防止と圧力降下の防止および流量抵抗の減少に効果があります。



1.2.5 火災防止の安全対策

ガス切断の作業をするときは、火災に対する安全予防対策を行って下さい。
高温金属、火花、スラグに対する不注意が、火災の原因となります。

1. 切断作業の現場には消火器、消火用の砂、水バケツ等を用意して下さい。
2. 可燃物は切断作業の現場から火花がかからない位置へ離して下さい。
3. 切断直後の鋼板および高温の部材やスクラップは、必ず冷却してから可燃物に近づけて下さい。
4. 可燃物が付着している容器は切断しないで下さい。



1.2.6 火傷事故防止の安全対策

火傷事故防止のための安全事項を常に守って下さい。

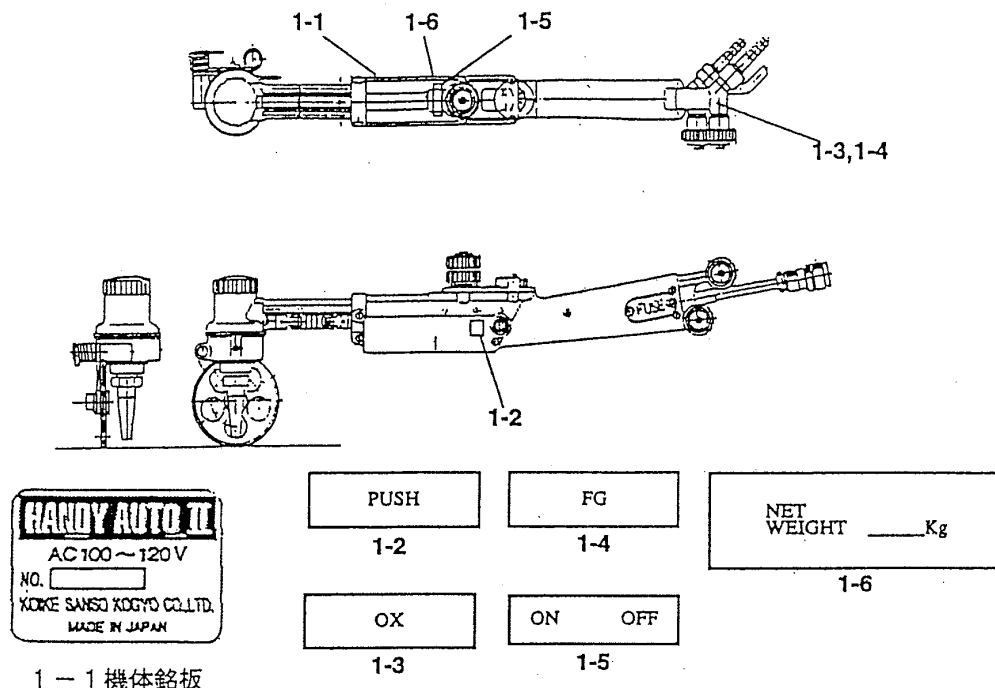
作業時の高熱、スパッタおよび火花に対する不注意が、火災や火傷の原因となります。

1. 可燃物の近くでは切断作業をしないで下さい。(火花がかからない程度に離す。)
2. 可燃物の詰まっている容器は切断しないで下さい。
3. ライターやマッチ等の可燃物は身に付けしないで下さい。
4. 吹管の火炎は火傷の原因となります。吹管や火口から身体を離し、安全を確認してからスイッチやバルブを操作して下さい。
5. 目や身体の保護具は正しく着用して下さい。
6. 逆火防止のため火口は確実に締めつけて下さい。
 - 吹管に火口を取付けるときは、付属の2丁スパナで確実に締めつけて下さい。
 - 火口をあまり強く締めつけすぎると、切断時に火口が熱せられ、締めつけが一層強くなり、取外しが困難になることがあります。
 - 火口の取付テーパ部には傷を付けしないで下さい。逆火の原因となります。
7. ガス分配、ホース、吹管の接続部は、ガス漏れがないことを石鹼水で確認して下さい。酸素の接続部には、油脂類は絶対に付けしないで下さい。発火の原因となります。
8. 点火のときは、つぎの安全事項を常に守って下さい。
 - 保護具(皮手袋、保護眼鏡、ヘルメット、安全靴)は、必ず着用して下さい。
 - 点火は切断する進行方向および近くの障害物、危険物、可燃物を除去し、安全を確認したうえで行って下さい。
 - ガス圧力を決定し、適合した範囲内で行って下さい。
(ガス圧力は火口能力標準表を参照)
9. 切断中や切断直後の吹管、火口、防熱板等は高熱のため、皮手袋をして操作をして下さい。切断面は冷えるまで触らないで下さい。
10. 機械の持ち運びは、必ず消火してから行って下さい。点火したままでは危険です。

2 安全ラベルの貼付位置

機械には、安全ラベルや正しい操作のためのラベルが貼りつけてあります。

- 機械を使用するときは、ラベルをよく読み、その指示に従って下さい。
- ラベルは絶対にはがさないで下さい。常に読める状態にし、汚さぬように管理して下さい。

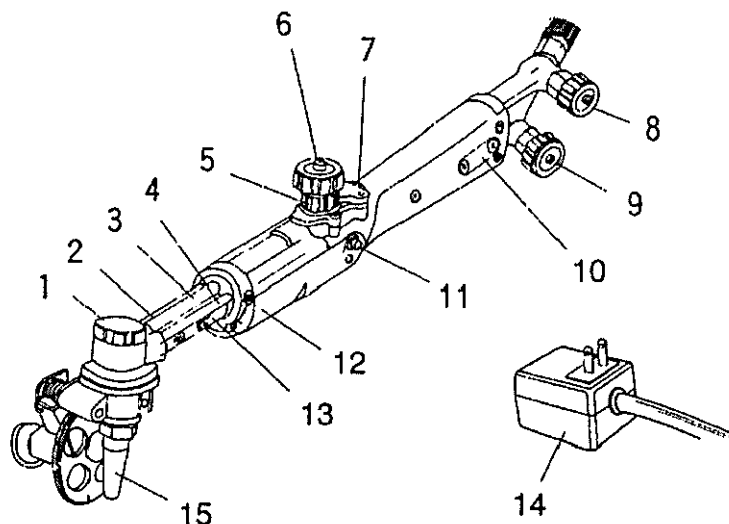


3 機械の概要

3.1 機械の特徴

＜ハンディオート＞は、あらゆる作業現場で使用されている手持切断器の自動化を目的として、その長所を取り入れ、漸新的な着想のもとに開発されたポータブル自動ガス切断機です。＜ハンディオート＞は、火口の側面にある車輪の回転によって自動走行しますので、作業者は車輪の方向をコントロールすることで、任意の切断ができます。平面での作業はもちろん、垂直面、山形鋼をはじめとする軽量形鋼、丸棒、パイプ、歪み鋼板などの切断ができます。また初心者でも操作が簡単に行えるため良質の切断面を得ることができます。

＜ハンディオートII＞は、ハンディオート円切断の機能を拡張するため、速度を低速化し小円切断コンパスでφ200mmの切断を可能としたものです。



1. 車輪位置固定ツマミ
ゆるめることにより車輪の位置を360° 変えることができます。
2. 燃料ガス導管
3. 切断酸素導管
4. 予熱酸素導管
5. 駆動スイッチ
駆動スイッチは切断酸素バルブと連動しています。
6. 切断酸素バルブ
バルブを回すことにより切断酸素が出ます。
7. 速度調整ツマミ
H 矢印方向に回すと早くなり、L 矢印方向に回すと遅くなります。
8. 予熱酸素バルブ
バルブを回すことにより予熱酸素が出ます。
9. 燃料ガスバルブ
バルブを回すことにより燃料ガスが出ます。
10. ヒューズ
11. 正転、逆転切替押ボタンスイッチ
回転方向、進行方向を変えるスイッチです。
12. モーター
13. ユニバーサルジョイント
14. AC アダプター
電源コンセントに差し込むアダプター
15. 火口

3.3 仕様

全重量	2.7kg (標準車輪含む)
機械寸法	500×70×147
駆動方法	フリクション駆動
入力電源	AC100V±10%
速度制御方法	トランジスタ制御
走行速度	150 mm/min～530 mm/min (標準車輪使用時)
回転数	1.2rpm～4.2rpm
切断板厚	5～30mm
モーター	DC12V 7200rpm 減速機 1/400
オプション	<ul style="list-style-type: none"> ・ 補助車輪 ・ 開先切断車輪 ・ HAP 小円コンパス (組) ・ 直線レール (500L) ・ 案内レバー ・ 大円切断コンパス

4 作業準備

4.1 梱包内容

4.1.1 ハンディオート

・ 本体	1 式
・ 標準車輪	1 組
・ スパナ (D)	1 本
・ ヒューズ (ミゼット)	2 本
・ 火口 (100 型火口) No. 0、1、2	各 1 本

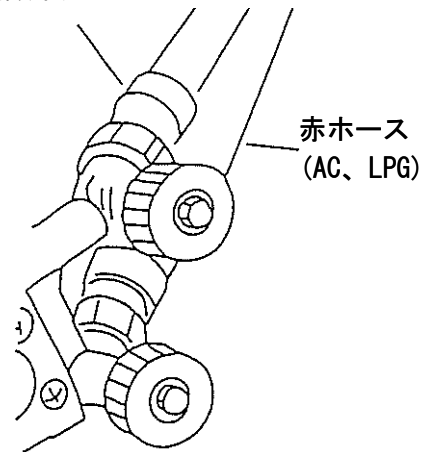
4.1.2 ハンディオートキット

・ 本体	1 式
・ 標準車輪	1 組
・ 開先切断車輪	1 組
・ 補助車輪	1 組
・ HAP 小円コンパス (組)	1 組
・ 案内レバー	1 組
・ スパナ (D)	1 本
・ ヒューズ (ミゼット)	2 本
・ 火口 (100 型火口) No. 0, 1, 2	各 1 本
・ ケース	1 組
・ 火口掃除針	1 組

4.2 機械の組み立て

1. 梱包箱から本体を取り出します。
2. 1次ホースをガス分配に取り付けます。
 - ・黒ホース（酸素）
 - ・赤ホース（アセチレンまたはLPG）

黒ホース（酸素）



4.3 作業準備

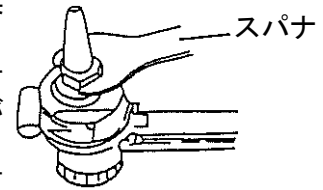


4.3.1 電源コードの接続

1. 駆動スイッチがOFFになっていることを確認して下さい。
電源コードの電源プラグをAC100Vコンセントに接続しますが、ゴムプラグはアース付になっておりますので、アース付のコンセントに接続して下さい。

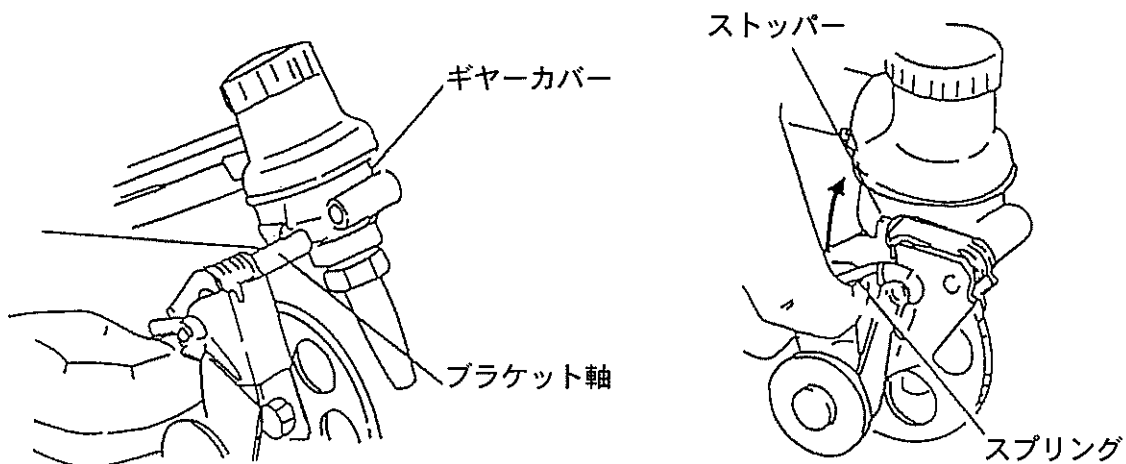
4.3.2 火口の接続

1. 切断部材の板厚により火口を選定し吹管に取り付けます。
火口を選定は火口能力標準表を参照して下さい。
 - ・吹管に火口を取り付けるときには、付属の2丁スパナで確実に締め付けて下さい。
 - ・火口をあまり強く締め付けすぎますと、切断時に火口が熱せられ、締め付けが一層強くなり、取外しが困難となる事があります。
 - ・火口の取付テーパ部には傷をつけないで下さい。逆火の原因になります。



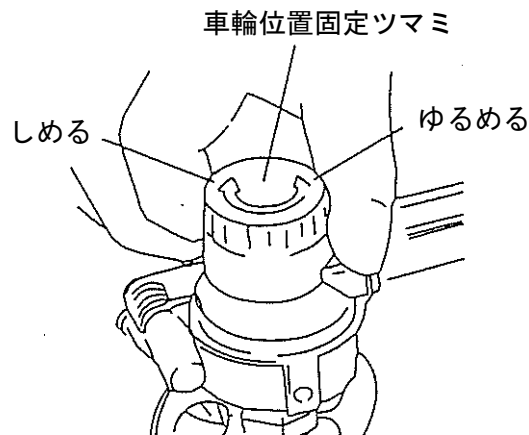
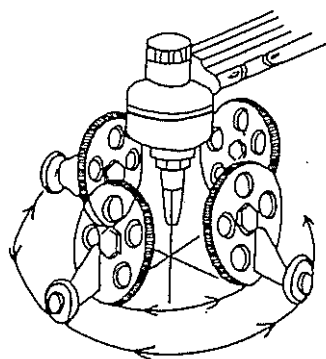
4.3.3 車輪の取付け方法

車輪ブラケット軸をギヤカバー先端に十分に差し込み、スプリングレバーをいっぱい引き上げてストッパーに掛けます。



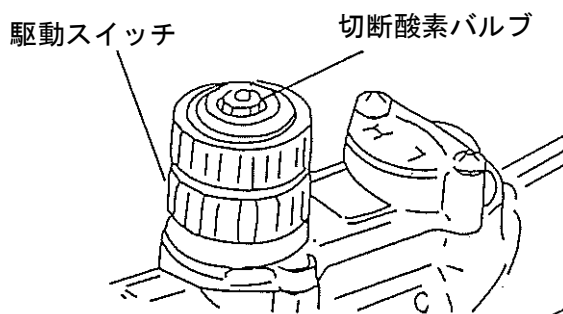
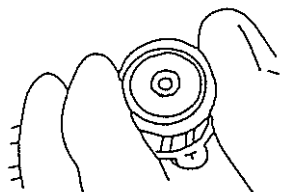
4.3.4 車輪位置の決め方

本機は火口を中心にして図のように、360°車輪の位置を変えて切断することができます。被切断物の状態や作業姿勢を考えて車輪位置をセットし、本機構を充分に活用して下さい。
火口頭部の固定つまみをわずかにゆるめ任意の位置に設定し、再びしっかりと締付けて下さい。



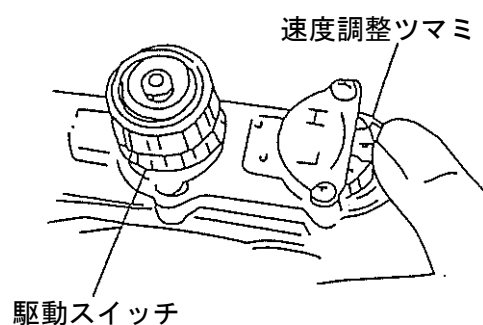
4.3.5 駆動の方法

本機は駆動スイッチが切断酸素バルブと連動していますので、切断酸素バルブを約1/8回転以上開いたときにモーターのスイッチが入り回転し始めます。
尚駆動スイッチと切断酸素バルブは単独で作動させることもできますので、モーターの駆動は連動、単動どちらを使用されても結構です。



4.3.6 速度の設定

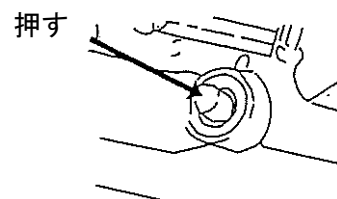
駆動スイッチつまみをいっぱい回すと、モーターのスイッチが入り車輪が回転しますので、速度設定つまみで、板厚に応じた速度を設定することができます。
このつまみは、H矢印方向に回すと早くなり、L矢印方向に回すと遅くなります。



4.3.7 モーターの回転方向切換え

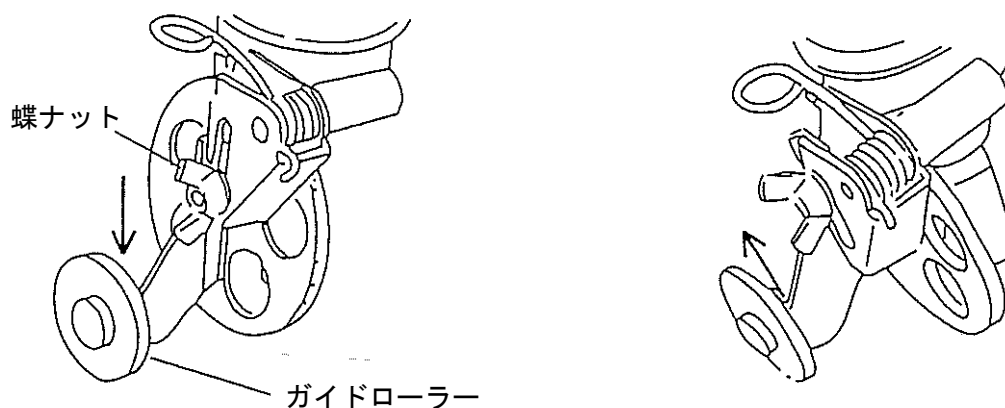
本体左側面のボタンをカチンと音がするまで押すとモーターの回転方向を切り換えることができます。

[注]このスイッチの操作はモーターを一度停止させて行って下さい。回転中に操作しますとモーターの寿命を悪くするばかりか、ヒューズ断線の原因ともなります。



4.3.8 ガイドローラーの使用方法

車輪の横には、火口の角度を安定させるためにガイドローラーが取付けてあります。このガイドローラーは蝶ナットをゆるめることにより高さが調整できるようになっており、直角切断の時には下の位置で使用し、開先切断の時には角度に合わせて高さを選び、蝶ナットで固定して本体を傾けて使用します。



4.4 オプションの取扱方法

4.4.1 補助車輪

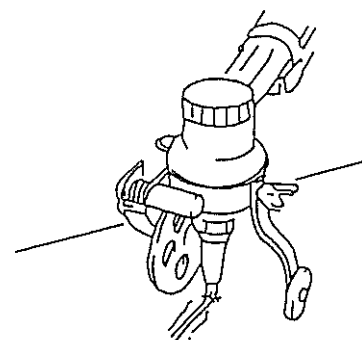
(ストック番号 60030101)

●使用方法

1. 標準車輪のガイドローラーを切断板より浮かします。
(上にあげます。)
2. 補助輪を蝶ボルトでセットします。
3. 以後は、標準車輪で切断を行うときと同じ方法で操作します。

[注] 1) 補助輪は、標準車輪を使用した場合のみ使用可能です。

- 2) 案内レバーと一緒に使用しますと、より安定した操作が出来ます。又壁面切断にも適しています。



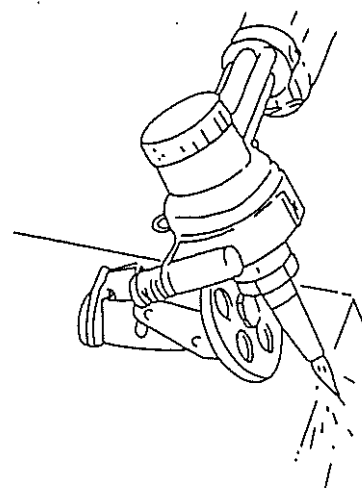
4.4.2 開先切断車輪 (開先角度 22° ~45°)

(ストック番号 60030102)

●使用方法

1. 標準車輪 (その他のアダプター) をはずします。
2. 開先切断車輪を標準車輪と同じ方法でセットします。
3. ガイドローラー固定用蝶ネジを緩め、ガイドローラーの高さを調整して、開先角度を設定します。(30°、45°開先位置には合マークが刻印してあります。)
4. 以後は標準機と同じ方法で操作します。

[注] 直線レールを使用した場合は、開先角度は 20~42° の範囲となります。

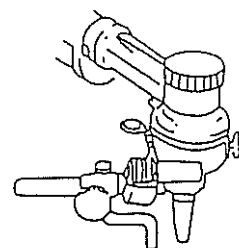


4.4.3 小円切断コンパス（組）

（ストック番号 61001597）

●使用方法

1. 標準車輪（その他のアダプター）をはずします。
2. 小円切断コンパス（組） 標準車輪と同じ方法でセットします。
3. 車輪位置固定つまみを緩めます。
4. クラッチつまみをギヤーカバーにセットし、固定します。
5. 半径固定つまみを緩め、小円切断半径を調整して固定します。
6. 駆動スイッチのみをONし、速度を調整します。
7. クラッチつまみを緩めると、小円切断コンパスが手で回転できるようになりますので、切断開始位置を決めて固定します。
8. 以後は直線切断と同じ方法で操作をします。JOXバルブを開くと同時に駆動を開始します



【注意】

- 1) 小円切断コンパスを使用して、円切断を行う場合は必ず、車輪位置固定つまみを緩めて下さい。
- 2) 切断中は必ず、クラッチつまみを固定して下さい。
- 3) 小円切断コンパスを使用しないときは、必ず、クラッチつまみを緩めて下さい。つまみを固定したまま半径調整バーを動かすと故障の原因になります。
- 4) 小円切断コンパスの半径調整バーは、今までの物より長くなっています。小円切断を行う場合、半径調整バーと機体モーター部分近とのスキマが少ないため、絶対、手、衣類など入れないで下さい。挟まれないよう十分ご注意下さい。

<切断速度の設定>

- ・切断速度は、切断円の直径、板厚によって速度（回転数）が異なります。
- ・ハンディオートⅡの小円切断コンパスの使用範囲は1.2rpm～4.2rpmです。
- ・以下の「切断板厚と切断円径の関係表」から設定して下さい。

		5	5～10	10～15	15～30	板厚[mm]
		660	550～660	490～550	400～490	切断速度 [mm/min]
切 断 径	30	—	—	—	4.24	
	40	—	—	3.90	3.18	
	50	4.20	3.50	3.12	2.55	
	60	3.50	2.92	2.60	2.12	
	70	3.00	2.50	2.23	1.82	
	80	2.63	2.19	1.95	1.59	
	90	2.33	1.95	1.73	1.41	
	100	2.10	1.75	1.56	1.27	
	120	1.75	1.46	1.30	1.06	
	140	1.50	1.25	1.11	—	
	160	1.31	1.09	—	—	
	180	1.17	—	—	—	
200	1.05	—	—	—		

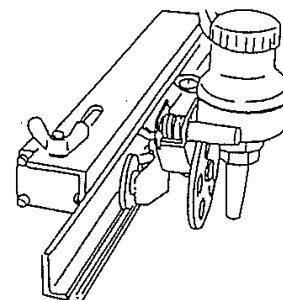
この表はストレート火口を使用した場合の火口能力表の速度を基に回転数を算出しています。したがって、ダイバーセント火口を使用する場合は切断速度が変わるため、切断径に対する回転数が変わります。また、上記の回転数は、切断材料、使用ガスの圧力設定値などの条件により、変わる可能性があります。切断の状態をよく観察して戴き、切断速度を決定して下さい。

4.4.4 直線レール (500 L)

(ストック番号 60030104)

●使用方法

1. 鋼材の大きさに合わせて、マグネットの位置を調整します。(マグネット固定の蝶ボルトを緩め、レールブラケットの長穴にそって調整します。)
2. 切断線と平行にレールをセットします。
3. レールのV溝にガイドローラーを合わせます。
4. 以後は標準機の使用法と同じ操作を行いません。

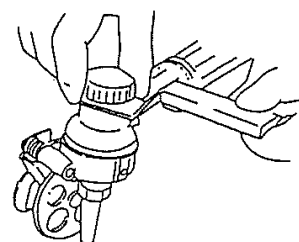


4.4.5 案内レバー

(ストック番号 60030105)

●使用方法

1. 車輪位置固定つまみを取り外します。
 2. 案内レバーを差し込み、固定つまみを締付けて下さい。この場合、レバーを使いやすい位置でセットして下さい。
- [注]小円切断コンパスを使用する場合には、案内レバーは使用できません。

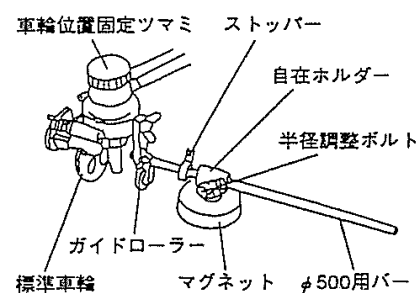


4.4.6 大円切断コンパス (φ120～φ500)

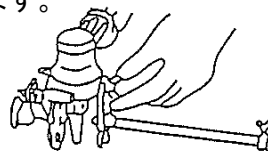
(ストック番号 60030106)

●使用方法

1. 大円切断は、必ず標準車輪を使用します。ガイドローラーは鋼板に触れないように上げて下さい。
2. φ500バーを本体に蝶ボルトで固定します。



3. 車輪位置固定つまみを緩めます。



4. マグネットセンターでマグネットを、円切断を行う中心にセットします。

5. マグネットに自在ホルダーをセットして、半径固定ボルトを緩め、切断半径を調整し固定します。(図の状態になります)

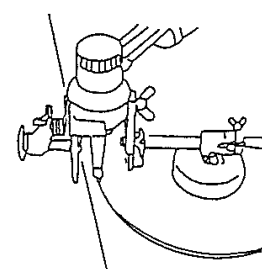
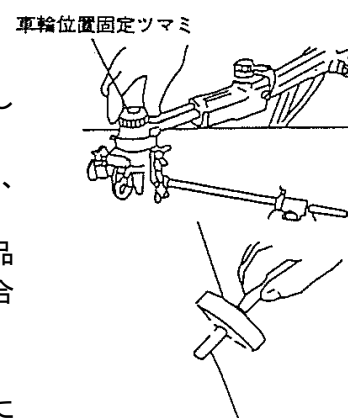
○切込み切断を行う場合は、ストッパーを使用します。円板が製品の場合は、図のように、ストッパーをセットし、穴が製品の場合は、自在ホルダーを基準に図と反対側にセットします。

6. 駆動スイッチをいれてみて、(ON) 速度調整します。
7. 本体(標準車輪)を鋼板から上げると、本体を円周上任意の位置に移動させることができますので、切断開始位置を決めて下さい。
8. 以後は、直線切断と同じ方法で操作します。JOXバルブを開くと、自動的に標準車輪が駆動して、円切断を開始します。

【注】1) 大円切断コンパスを使用して円切断を行う場合は、車輪位置固定つまみを緩めて下さい。

- 2) 鋼板の端部を切断する場合は、駆動輪が鋼板よりはずれてしまいますので支持ローラーを使用し、手案内で切断して下さい。

- 3) φ150以下の円切断を行う場合は、支持ローラーを取り外して下さい。



5 切断作業



5.1 作業前の安全対策

5.1.1 電源についての注意事項



1. 電源プラグはアース付です。必ず、アース付のコンセントに接続して下さい。
2. 使用電圧はAC100～240V±10%範囲内でご使用下さい。
3. 本機は電源ユニットを本体に内蔵しています。ヒューズにはAC100Vが流れていますので、電源コンセントを差し込んだままヒューズカバーを開けないで下さい。
4. 電源ユニットは修理不要です。故障の場合は、新品と交換して下さい。

5.1.2 火口の選定

火口は切断する鋼板の厚みに応じて、切断火口能力標準表から適正な火口を選んで下さい。サビの多い鋼板や、開先角度が20度以上のときは、標準表の1番上の火口No.を使います。(火口No. [00]または「0」が表示されています。)

5.1.3 進行方向切替えスイッチの操作



1. 機体の進行方向切替えスイッチは、直線切断は前進・後退の切り替えができ、円切断は右、左回転の切り換えなっていますので、切断前に進行方向および回転方向を確認願います。
2. 進行方向を切り換える場合は、駆動ツマミを停止に戻し、機体が停止してから進行方向を切り換えて下さい。

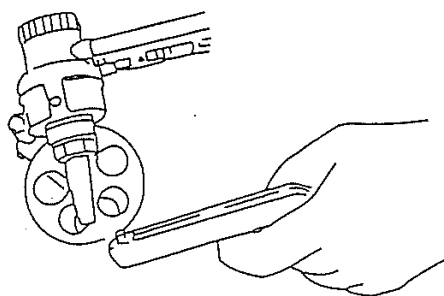
【注】電源を投入する際には、駆動ツマミが停止位置になっていることを必ず確認して下さい。駆動ツマミが入ったままの状態ですと機体が走行を始めますので危険です。

5.2 点火および火炎調整

- ・点火の前に切断火口能力標準表に従ってガス圧力を調整して下さい。このときの圧力数値は各バルブとも開いた状態のものです。点火後に補正調整して下さい。(24 ページ参照)

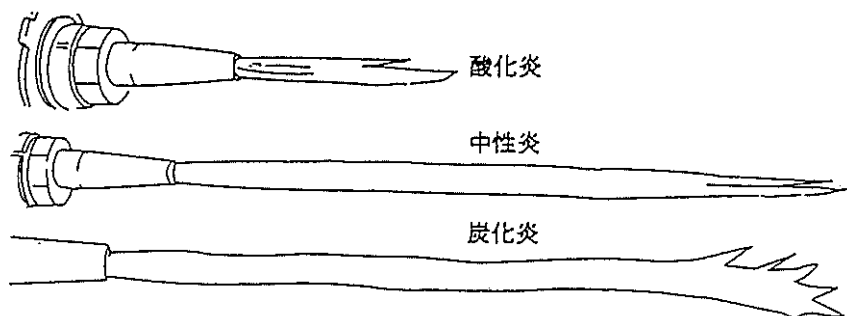
■火炎調整の方法

1. ガス分配の燃料ガスのバルブを1/4～1/2回転させ、点火具を用いて点火します。
2. 点火後直ちに予熱バルブを徐々に開いて、標準炎における白点を求めます。
(白点の長さは5～6mmで、均一に出ていることが望ましい)



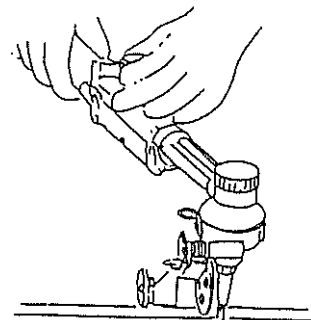
3. 切断酸素バルブを全開にします。火炎が変調したときは再調整をして下さい。切断気流の乱れは、切断面の品質に影響を与えます。不良の時は孔径に合った付属の掃除針で、切断酸素を出しながら火口の孔を掃除して下さい。

火炎は中性炎でご使用いただくと良質の切断面を得ることができます。(ただし開先切断の場合、酸化炎で使用することもあります。) 通常、酸化炎でご使用になりますと、切断酸素気流の伸びが悪くなり、スラグが付着したり、切断面の上縁が溶けるなど切断面への影響が出やすくなります。また、切断酸素の圧力が高すぎても同様です。



■予熱

予熱を行う場合は、右手は握り部を握って本体を支え、左手は親指と人差し指で切断酸素バルブをつかんで、本体を安定させて下さい。



5.3 切込みおよびピアシングの方法

1. 部材の端面から切込む方法。
2. ピアシングにより切込む方法。
3. ドリルで穴あけして切込む方法。

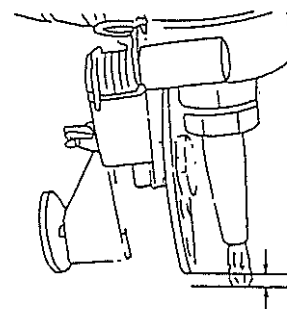
■ピアシングの方法

- 1) 点火して火炎調整をおこないます。
- 2) 切断開始点を十分加熱し、白熱化させます。
- 3) 切断酸素バルブを開き、切断酸素を噴出させて鋼板に穴をあけます。火口先と鋼板表面の感覚は15~20mmが適正です。飛散するノロが火口先に付着せず、火口の耐久性を維持することができます。

【注】板の中間部分から孔明け切断（ピアシング）は局部的な熱影響により車輪の耐久性を弱めますので、できるだけ避けて下さい。もし、やむを得ず、ピアシングから切断開始する場合は、駆動スイッチだけを作動して車輪を回転させながら、本体を若干浮かして予熱を行います。

これにより局部的な熱影響は防ぐことができます。

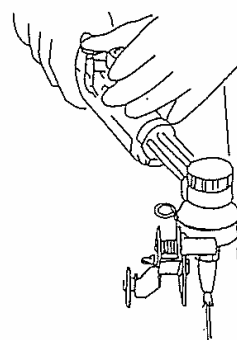
なお、この状態から切断を継続させた場合、終了後、切断酸素バルブを閉じてモーターが停止しないことがありますが、これはバルブの開き角度が少ないために起こるもので故障ではありません。この場合、駆動スイッチのつまみを閉めれば、モーターは停止します。



5.4 切断開始の要領と消火方法

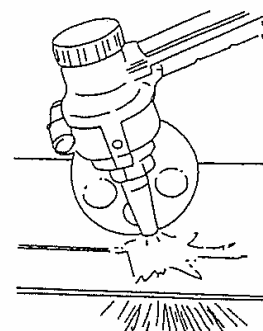
1. 切断開始点（端面、ドリル穴あけの場合）に火口を合わせて、点火、火炎調整をします。
 2. 切断開始点を十分に加熱します。
 3. 加熱した後切断酸素バルブを約 1/8 回転以上開くと、モーターのスイッチが入り設定された速度で、自動切断が開始されます。なおこのときバルブの開き角度が小さいと、モーターのスイッチに連動しませんので注意して下さい。とくに 6mm 程度の薄板の切断において酸素圧力を高い状態で使用した場合バルブで加減しなければならないため、モーターのスイッチが入らぬことがあります。（火口能力表を参考として、圧力を設定して下さい。）
 4. 切断の状態をよく観察し、最適な切断速度に速度調整ツマミで調整して下さい。切断速度は火口能力表を参照して下さい。
 5. 切断後の消火方法
 - 1) 切断酸素バルブを閉じる。
 - 2) 予熱酸素バルブを閉じる。
 - 3) 燃料ガスバルブを閉じる。
- * 以後は、1 項からの繰り返しとなります。

【注】本機には車輪の他にガイドローラーが付いていますが、切断中はホース抵抗や作業時の移動などにより、火口先が不安定になることがありますので、最良の状態で行うためには、左手で切断酸素バルブ、またはモーター部分を支えるなどの方法により、両手でご使用になることをおすすめいたします。



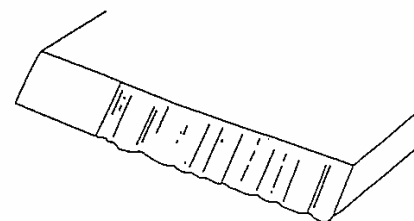
5.4.1 比較的薄い板の切断

6mm 程度の板を切断する場合、火口の大きさ、圧力を能力表から設定し、火炎はやや弱めに調整し、火口先を進行方向に若干傾けて、切断を行いますと良質の切断面が得られます。もし、切断酸素の圧力が高過ぎたり、予熱が強過ぎたりすると、完全に分離しなかったり、切断面下部にスラグが付着するなどの状態になります。



5.4.2 開先切断 (0~22° まで、専用車輪により 22~45° まで)

一般には、火口能力表よりも、一番程上の火口 (No. 0 であれば No. 1) を使用し、予熱は酸化炎気味に強くし、速度を 2~3 割遅くして行います。（なお、この程度は角度、板厚によってかなりの差があります。）開先切断の場合、切断面が図のようになって、現れることがあります。これは予熱不足が原因ですので、火口の大きさ、予熱調整、速度を今一度設定して下さい。



5.5 逆火と逆流の安全対策



5.5.1 逆火の防止



逆火は、重大な事故や火災の原因となります。発生させないように十分注意して下さい。
逆火を起こしたときは必ずその原因をつきとめ、機器の点検・整備をし、正常にしてから使用して下さい。

下記の条件が逆火の原因です。

- 1) 各ガスの圧力が正しく調整されていない。
- 2) 火口が過熱されている。
- 3) 火口孔へのスラグの飛びつき。
- 4) 火口のテーパ部または、吹管テーパ部当り部に損傷がある。

5.5.2 逆流(フラッシュバック)の防止



逆流が発生すると火災および機器の破損に継がります。

吹管でシューという音がしたときは、ただちに作業を中断し、急いで次の手順で処置して下さい。

- 1) 予熱酸素バルブを閉じる。
- 2) 燃料ガスバルブを閉じる。
- 3) 切断酸素バルブを閉じる。

逆流が起こったときは、必ずその原因をつきとめ、機器の点検整備をし、正常にしてから使用して下さい。

6 保守点検

本機の点検・手入れは、下記の事項を参考にして実施し、常に最良の状態でご使用ください。

6.1 日常の点検

6.1.1 車輪の点検

- 1) 車輪はステンレス (SUS-27) 製ですので錆はモチロン、熱影響にも強くスラグなどの付着も少ない設計になっています。もしスラグなどが付着した場合でも、ワイヤブラシなどで容易に除去することができます。スラグが付着すると回転が車輪に伝達しないことや、ノッキングを起すことがありますので未然に防ぐため、車輪は定期的に手入れを行なってください。
- 2) 長時間使用して車輪ローレットの溝がなくなると、回転が車輪に伝達せずスリップ現象が発生しやすくなりますので、新しい車輪と交換してください。
- 3) 車輪は熱影響を考慮して設計されていますが、長時間使用すると、熱により車輪が変形する場合があります。変形した場合は新しい車輪と交換して下さい。(車輪は消耗品です。)

6.1.2 火口の手入れと寿命

ハンディオートに使用している火口は耐久性、安全性の高いチップミキシング構造です。“火口は切断の生命”といわれているように、いつまでも良い切断を継続させるためには、火口の正しい使い方や手入れが大事となりますので、つぎのようなことに注意してください。

- 1) ピアシング切断を行なう場合は火口を高くして、ノロの吹き上がりによる損傷を防いでください。
- 2) 火口孔の掃除は、孔径に合った掃除針を使用して、ていねいに行なってください。
- 3) 火口の三段当たり部分に傷をつけないよう保管に注意して下さい。また、次のような状態がみられましたら火口の寿命と思われるので、新しい火口と交換してください。
 - 掃除をしても、切断酸素気流がまっすぐに長く伸びない。
 - 切断酸素気流が先の方で拵がっている。
 - 切断中、火口の内部でパチッパチッと異音がする。
 - 締付ナットの部分からガスが漏れて燃えている。
 - 予熱炎が極度に不揃いである。

6.1.3 給油について

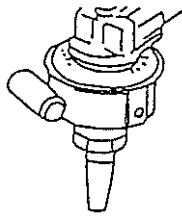
本機は安全性を考慮して、給油をまったく必要としない設計となっていますので、給油はしないでください。

7 トラブル発見要領および修理法

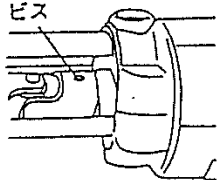
1. スイッチを入れても、モーターが回転しない。

原因	点検箇所	処 理
1) 電源がきてない	電源の確認、接続の確認	
2) ヒューズ切れ	ヒューズが切れていないか調べる	切れている場合交換
3) 駆動スイッチの不良	駆動スイッチをいっぱいにかし、カチンというリミットスイッチの作動音を確認する。 (音がすれば正常)	不良の場合交換
4) キャプタイヤコードの断線	テスターで各リード線の導通を調べる	断線の場合修理または交換
5) 電源ユニットの故障	テスターで電源ユニットの入力電圧と出力電圧を測定する。AC100V 入力時、直流電圧が出力されなければ不良	交換

2. モーターに電源は入っているが回転しない。(モーターがブーツという音をしている。)

原因	点検箇所	処 理
ベベルギヤ大、小いずれかに異物が混入し回転を妨げている	器頭の固定つまみ、器頭カバーをはずして確認する。 	分解掃除

3. モーターは回転するが、ユニバーサルジョイントに回転が伝わっていない。

原因	処 理
モーター付減速機軸とユニバーサルジョイントを継ぐためのビスが緩んでいる 	分解掃除

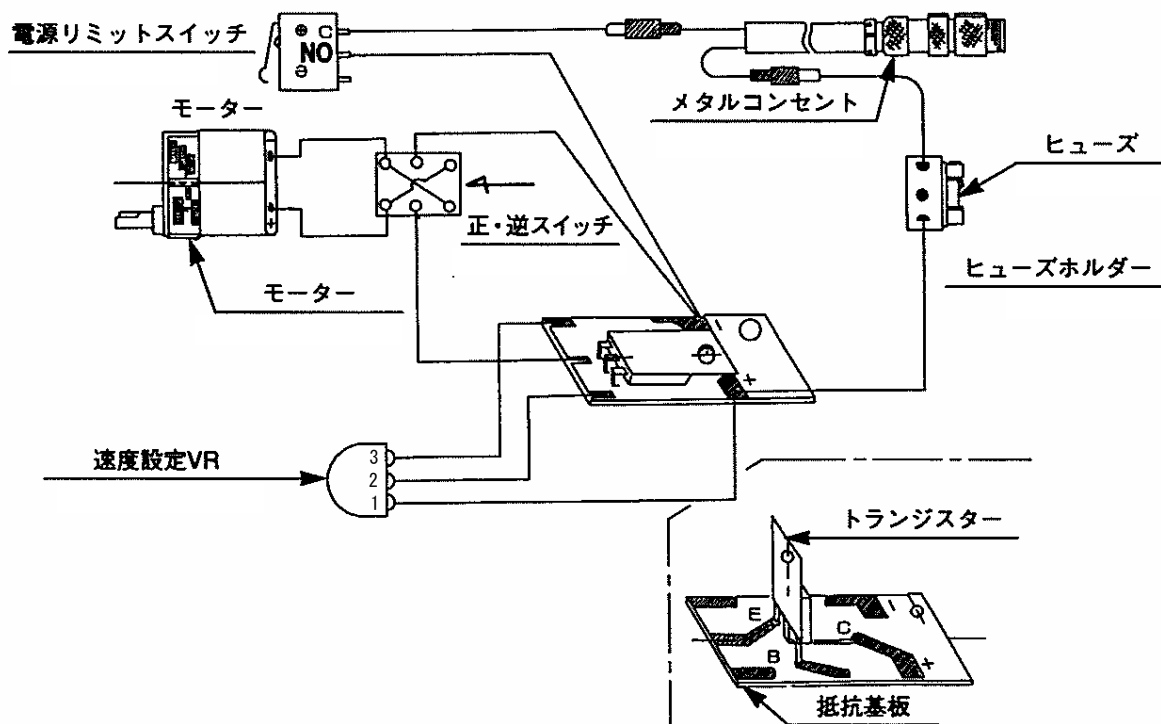
4. ベベルギヤ（大）は回転しているが車輪に回転が伝わっていない。または、スリップ、ノッキング等が起こる。

原因	処 理
1) 車輪のローレット溝に付着したスラグが、ベベルギヤとの接触面に停滞しているためにスリップ現象となっている	分解掃除
2) 車輪と軸との間にスラグ、ゴミが入り、車輪の回転を妨害している	分解掃除

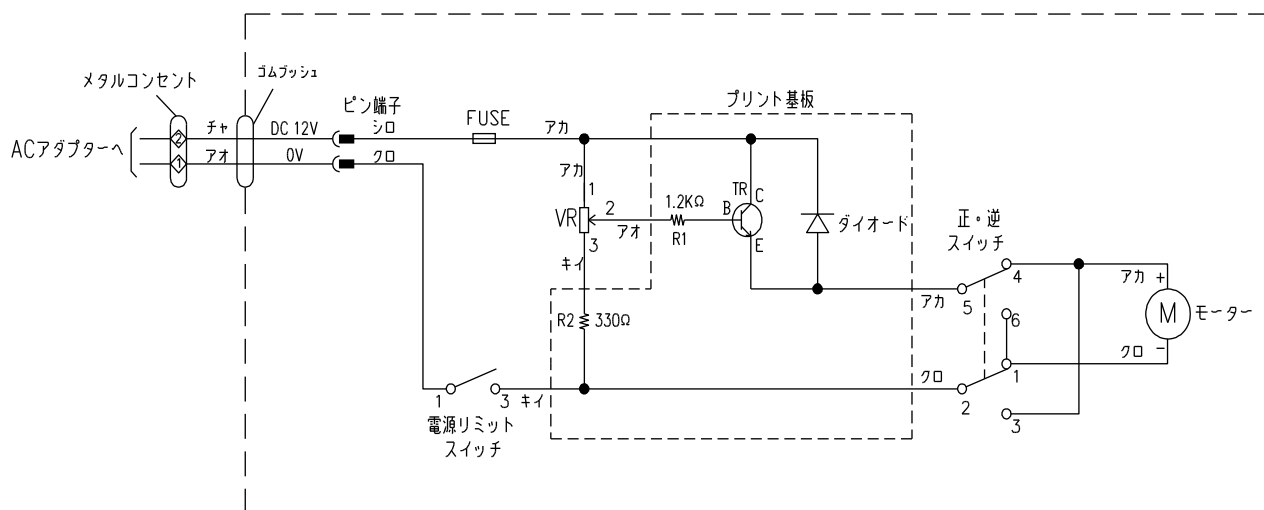
5. 車輪は回転するが、速度調整ができない。

原因	処 理
トランジスターまたは、速度設定器の故障	修理または交換

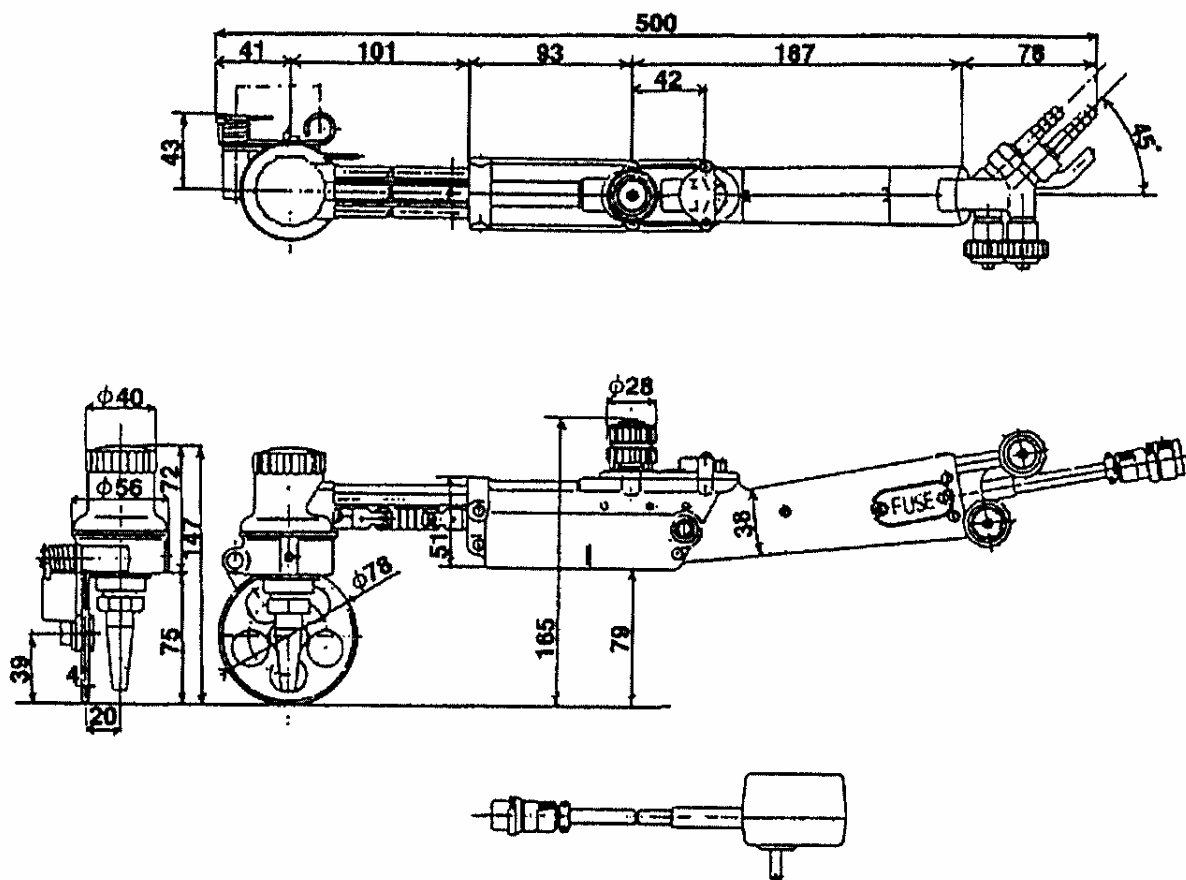
8 電気配線図



9 電気回路図

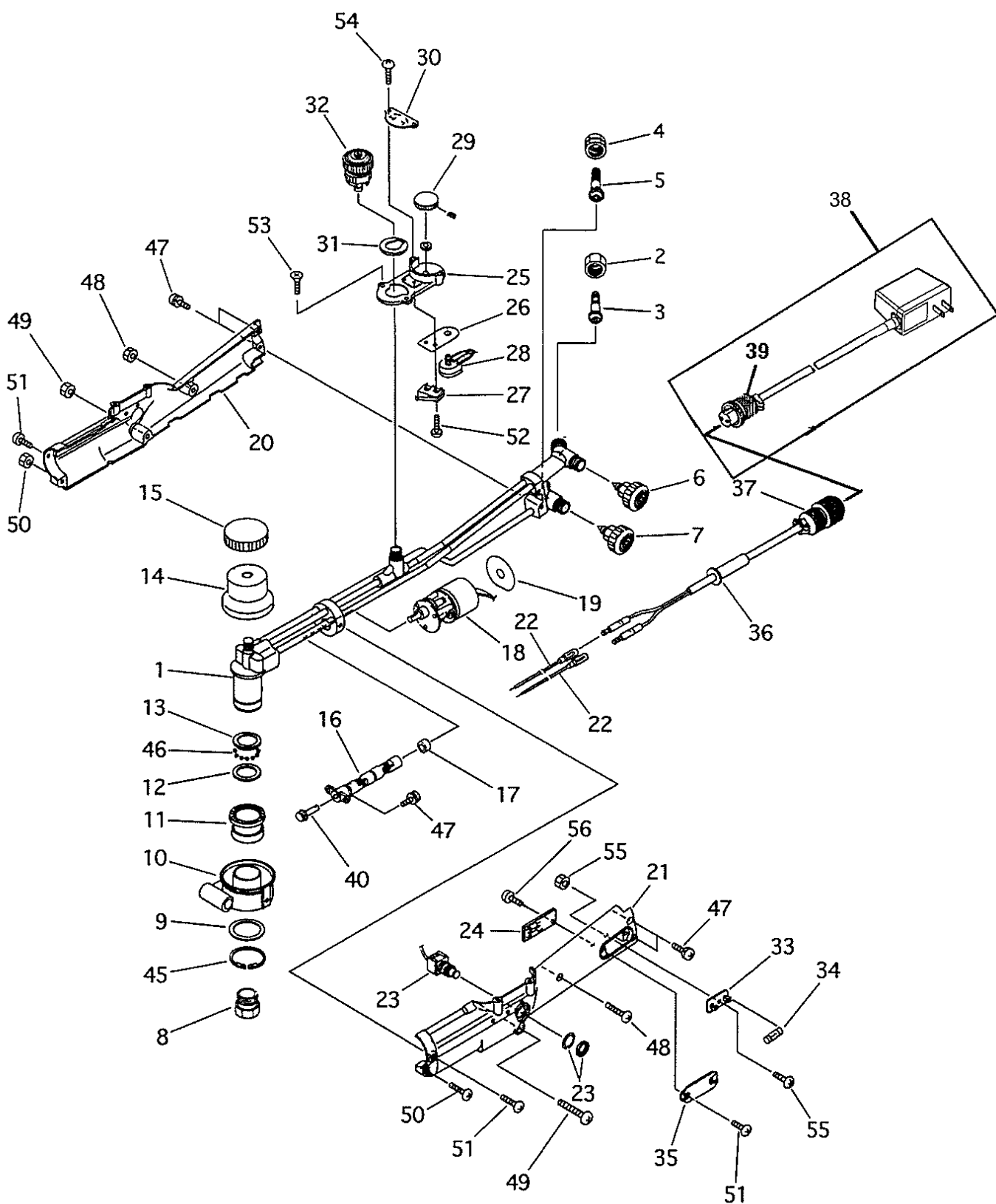


10 ハンディーオートII 外観図

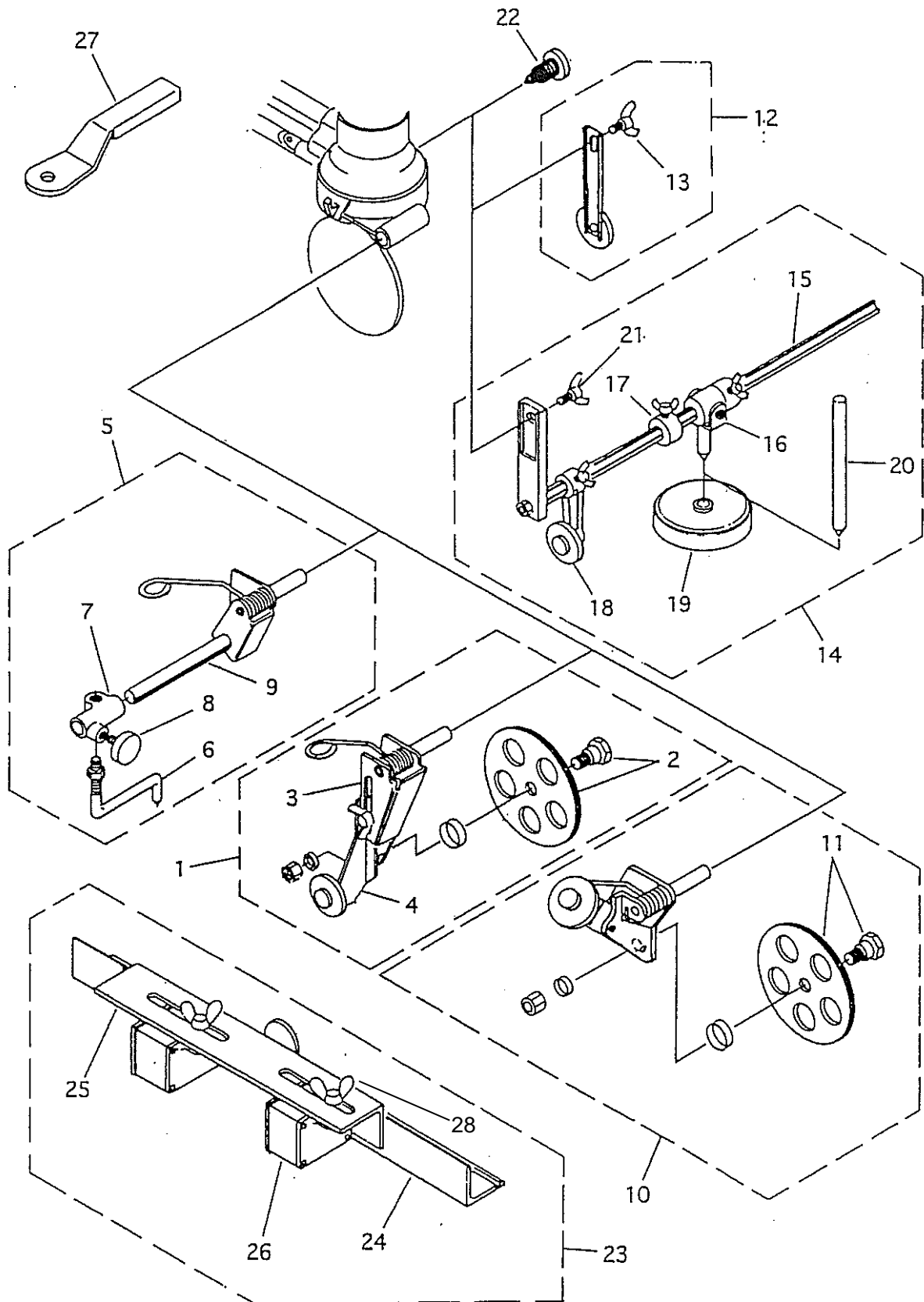


11 パーツリスト

11.1 本体関係



11.2 オプション関係



12 火口能力標準表

切断孔径表 (mm)

種類 \ 火口番号	00	0	1	2	3	4	5	6	7	8
ストレート	0.8	1.0	1.2	1.4	1.6	1.9	2.3	2.7	3.0	3.4
ダイハゼント (5Kg/cm ² 用)		0.8	1.0	1.2	1.4	1.6	1.8	2.1		
ダイハゼント (7Kg/cm ² 用)		0.6	0.9	1.1	1.3	1.5	1.8	2.1	2.6	3.2

102 型 (アセチレン用)

板厚 (mm)	火口 No.	切断速度 (mm/min)	圧力 (kg/c m ²) / (Mpa)		流量 L/H		
			酸素	アセチレン	切断酸素	予熱酸素	アセチレン
3~5	00	700~660	1.5 / 0.15	0.2 / 0.02	690	410	370
5~10	0	660~550	2.0 / 0.2	0.2 / 0.02	1,200	410	370
10~15	1	550~490	2.5 / 0.2	0.2 / 0.02	2,100	480	430
15~30	2	490~400	3.0 / 0.25	0.2 / 0.02	3,400	480	430
30~40	3	400~350	3.0 / 0.3	0.2 / 0.02	4,300	480	430
40~50	4	350~320	3.5 / 0.35	0.25 / 0.025	6,500	550	500

102-D5 型 (アセチレン用)

板厚 (mm)	火口 No.	切断速度 (mm/min)	圧力 (kg/c m ²) / (Mpa)		流量 L/H		
			酸素	アセチレン	切断酸素	予熱酸素	アセチレン
5~10	0	700~625	5.0 / 0.5	0.2 / 0.02	1,600	520	470
10~15	1	625~550			2,400	600	550
15~30	2	550~475			3,600	600	550
30~40	3	475~425			4,800	600	550
40~50	4	425~350			5,600	750	680

102-D7 型 (アセチレン用)

板厚 (mm)	火口 No.	切断速度 (mm/min)	圧力 (kg/c m ²) / (Mpa)		流量 L/H		
			酸素	アセチレン	切断酸素	予熱酸素	アセチレン
5~10	0	750~680	7.0 / 0.7	0.2 / 0.02	1,100	520	470
10~15	1	680~600			2,500	600	550
15~30	2	600~500			3,800	600	550
30~40	3	500~450			5,400	600	550
40~50	4	450~400			7,300	750	680

106 型 (LPG 系ガス用)

板厚 (mm)	火口 No.	切断速度 (mm/min)	圧力 (kg/c m ²) / (Mpa)		流量 L/H		
			酸素	LPG	切断酸素	予熱酸素	LPG
3~5	00	700~660	1.5 / 0.15	0.2 / 0.02	690	1,180	310
5~10	0	660~550	2.0 / 0.2	0.2 / 0.02	1,200	1,180	310
10~15	1	550~490	2.5 / 0.2	0.2 / 0.02	2,100	1,180	310
15~30	2	490~400	3.0 / 0.25	0.25 / 0.025	3,400	1,370	360
30~40	3	400~350	3.0 / 0.3	0.25 / 0.025	4,300	1,370	360
40~50	4	350~320	3.5 / 0.35	0.3 / 0.03	6,500	1,860	490

106-D5 型 (LPG 系ガス用)

板厚 (mm)	火口 No.	切断速度 (mm/min)	圧力 (kg/c m ²) / (Mpa)		流量 L/H		
			酸素	LPG	切断酸素	予熱酸素	LPG
5~10	0	700~625	5.0 / 0.5	0.2 / 0.02	1,600	1,180	310
10~15	1	625~550		0.2 / 0.02	2,400	1,180	310
15~30	2	550~475		0.25 / 0.025	3,600	1,370	360
30~40	3	475~425		0.25 / 0.025	4,800	1,370	360
40~50	4	425~350		0.3 / 0.03	5,600	1,860	490

106-D7 型 (LPG 系ガス用)

板厚 (mm)	火口 No.	切断速度 (mm/min)	圧力 (kg/c m ²) / (Mpa)		流量 L/H		
			酸素	LPG	切断酸素	予熱酸素	LPG
5~10	0	750~680	7.0 / 0.7	0.2 / 0.02	1,100	1,180	310
10~15	1	680~600		0.2 / 0.02	2,500	1,180	310
15~30	2	600~500		0.25 / 0.025	3,800	1,370	360
30~40	3	500~450		0.25 / 0.025	5,400	1,370	360
40~50	4	450~400		0.3 / 0.03	7,300	1,860	490

- (注意)
1. 圧力は全て吹管入り口における圧力とします。
 2. 酸素純度 99.9%以上、プロパン JIS3 号以上。
 3. 鋼板表面の状況 (スケール、塗装) によっては燃料ガス圧力を高くするか切断速度を減じて下さい。又切断面の精度が要求される場合は諸元を調整して下さい。

13 点検およびサービス体制

定期点検は、弊社で有償にて責任を持って行っています。ご購入の販売店を通して、最寄りの弊社営業所にお届けください。

営業所一覧

事業所名	郵便番号	住 所	TEL	FAX
本 社	130-0012	東京都墨田区太平 3-4-8KOIKE Bld.7 階	03-3624-3111	03-3624-3124
大 阪 支 店	577-0067	大阪府東大阪市高井田西 3-8-19	06-6785-5300	06-6785-5310
名 古 屋 支 店	467-0863	愛知県名古屋市瑞穂区牛巻町 12-9	052-872-2811	052-872-2818
中 国 支 店	722-0221	広島県尾道市長者原 2-165-31	0848-40-0380	0848-40-0070
九 州 支 店	803-0817	福岡県北九州市小倉北区田町 14-29	093-561-7686	093-592-1044
京葉支社営業 G	290-0067	千葉県市原市八幡海岸通 47	0436-41-1311	0436-43-3712
関東支社営業 G	332-0004	埼玉県川口市領家 3-10-19	048-222-5121	048-222-5340
関東支社	210-0004	神奈川県川崎市川崎区宮本町 8 - 15 - 201	048-222-5121	048-222-5340
京浜営業 G				
関東支社	350-0833	埼玉県川越市芳野台 2-8-9	048-222-5121	048-222-5340
埼玉営業 G				
北 関 東 支 店	372-0855	群馬県伊勢崎市長沼町字西河原 222-1	0270-32-2060	0270-32-6520
札 幌 営 業 所	003-0806	北海道札幌市白石区菊水 6 条 3 丁目 1-32	011-822-2901	011-822-9178
東 北 営 業 所	983-0034	宮城県仙台市宮城野区扇町 7-4-45	022-259-4725	022-259-4732
茨 城 営 業 所	319-1231	茨城県日立市留町後川 1513-1	0294-33-9606	0294-33-9608
西 関 東 営 業 所	252-0245	神奈川県相模原市中央区田名塩田1-10-5	042-777-1710	042-777-1720
静 岡 営 業 所	422-8052	静岡県静岡市駿河区緑が丘町 21-12	054-282-0156	054-282-0491
神 戸 営 業 所	675-0031	兵庫県加古川市加古川町北在家 511-1	079-454-3321	079-454-3324
広 島 営 業 所	733-0024	広島県広島市西区福島町 2-33-6	082-293-1133	082-293-3060
四 国 営 業 所	762-0055	香川県坂出市築港町 1-1-18	0877-46-0555	0877-45-8332
長 崎 営 業 所	857-1171	長崎県佐世保市沖新町 7-1	0956-36-9112	0956-36-9113
熊 本 出 張 所	869-0105	熊本県玉名郡長洲町大字清源寺 3275-27	0968-65-7001	0968-65-7002

2022 年 11 月現在

ハンディオート II 取扱説明書

第1版：2000年3月
第2版：2003年2月
第3版：2005年3月
第4版：2006年4月
第5版：2008年1月
第6版：2008年9月
第7版：2009年1月
第8版：2009年4月
第9版：2010年8月
第10版：2010年9月
第11版：2011年7月
第12版：2023年3月
第13版：2024年1月

小池酸素工業株式会社

Printed in Japan