

ポータブル自動ガス切断機



BGB01J19

# オートパイクルーS

自動パイプガス切断機

## 取扱説明書



本取扱説明書を読み、内容を理解してから  
当製品を運転・点検・整備してください。

小池酸素工業株式会社



## まえがき

当社製品をご愛用いただき、まことにありがとうございます。

本書は、当製品を正しく、安全で効果的にご使用いただくためのガイドブックです。

当製品をご使用いただく前に必ず本書を読み、操作・保守方法を十分に理解され、自分のものとしたうえで、ご使用くださいますようお願いいたします。

特に、安全で快適な作業をするためには、職場の皆様の協力が必要です。本書の安全に関する事項を十分に理解し、励行されることをお願いいたします。

## 安全使用のためのお願い（必ずお読み下さい）

当製品(機械)は安全を十分に考慮して製造されていますが、作業管理の不適切などに起因して重大な事故に結びつくことがあります。

機械を使用する作業者および保守担当者の方は、この機械の運転操作・点検・整備を行う前に必ず本書をよく読んでください。

本書は常に機械の付近に保管し、機械を取扱う全職員の方がいつでも見られるようにしてください。

- 本書に従わないで、この機械を不用意に使用しないでください。
- 本書の説明が完全に自分のものとなるまでは、安全のために機械を使用しないでください。
- 本書の説明が理解できないときは、すみやかに当社または当社サービス店にお問い合わせください。(31ページ参照)
- 本書は常に手元で見られるようにし、繰り返し読んで理解を確実なものにしてください。
- 本書を紛失または損傷したときは、すみやかに当社または当社販売サービス店に発注してください。(31ページ参照)
- 当製品を譲渡されるときは、次の所有者に本書を必ず添付して譲渡してください。

## 機械の使用資格者

機械を使用する作業者および保守担当者は、本書の内容を確実に理解した者で下記1～3のいずれかの資格が必要となります。

1. ガス溶接作業主任者免許を受けた者。
2. ガス溶接技能講習を終了した者。
3. その他労働大臣が定める者。

| 図記号   | タイトル            | 意味   |
|---|-----------------|--|
|    | 一般              | 特定しない一般的な注意、警告、危険の通告                         |
|    | 指を挟まれないように注意    | 挿入口など指が挟まれることによって起こる傷害の可能性を注意する通告            |
|    | 感電注意            | 特定の条件において感電の可能性を注意する通告                       |
|   | 必ずアース線を接続せよ     | 安全アース端子付きの機器の場合、使用者に必ずアース線を接続するように指示する表示     |
|  | 電源プラグをコンセントから抜け | 故障時や落雷の可能性がある場合、使用者に電源プラグをコンセントから抜くように指示する表示 |
|  | 破裂注意            | 特定の条件において破裂の可能性を注意する通告                       |
|  | 一般              | 特定しない一般的な禁止の通告                               |
|  | 高温注意            | 特定の条件において高温による障害の可能性を注意する通告                  |
|  | 発火注意            | 特定の条件において発火の可能性を注意する通告                       |

# 目次

|                        |    |
|------------------------|----|
| 1. 安全インフォメーション         | 1  |
| 1.1 機械一般の安全インフォメーション   | 1  |
| 1.2 ガス切断作業の安全インフォメーション | 3  |
| 2. 安全ラベルの貼付位置          | 5  |
| 3. 機械の概要               | 6  |
| 3.1 機械の特徴              | 6  |
| 3.2 各部の名称と機能           | 6  |
| 3.3 仕様                 | 7  |
| 4. 作業準備                | 8  |
| 4.1 梱包内容               | 8  |
| 4.2 機械の組立              | 8  |
| 4.3 作業準備               | 9  |
| 5. 切断作業                | 12 |
| 5.1 作業前の安全対策           | 12 |
| 5.2 点火および火炎調整          | 12 |
| 5.3 切込みおよびピアシングの方法     | 13 |
| 5.4 切断開始の要領と消火方法       | 13 |
| 5.5 逆火と逆流の安全対策         | 14 |
| 5.6 切断作業               | 14 |
| 6. 保守点検                | 16 |
| 6.1 分解方法               | 16 |
| 6.2 日常の点検              | 16 |
| 6.3 6ヶ月毎の点検            | 16 |
| 7. トラブル発見要領および修理法      | 17 |
| 8. 電気回路図               | 19 |
| 9. オートバイクル-S型 外観図      | 20 |
| 10. パーツリスト             | 21 |
| 10.1 本体関係              | 21 |
| 10.2 駆動関係              | 23 |
| 10.3 電気およびガス関係         | 25 |
| 10.4 ガイドレール            | 27 |
| 11. 火口能力標準表            | 29 |
| 12. 点検およびサービス体制        | 31 |

# 1 安全インフォメーション

多くの事故は、基本的な安全規則を守らない運転・点検・整備が原因で発生しています。機械の運転・点検・整備の前に必ず本書および機械に書いてある安全のための予防処置や注意事項をよく読み、理解し、確実に習得してください。本書および機械の安全ラベルを正しく理解していただくため、つぎのように安全のメッセージを使い分けています。

## ■危険 (DANGER)



危険が回避されないと、重傷または重大な破損、事故に結びつく箇所の警告メッセージおよび警告表示ラベルです。

## ■警告 (WARNING)



危険が回避されないと、重傷または重大な破損事故に結びつく箇所の警告メッセージおよび警告表示ラベルです。

## ■注意 (CAUTION)



危険が回避されないと、軽傷または機械の破損事故に結びつく箇所の注意メッセージおよび注意表示ラベルです。また、危険な習慣的行為に対して注意するときにも使用しています。

## ■通告標識 (NOTICE SIGNS)

機械運転者や整備作業員に対して、機械や周辺機器の破損事故に結びつく箇所の注意事項を指示する標識です。

## 1.1 機械一般の安全インフォメーション

機械を安全にご使用いただくための重要事項です。必ず読んで励行してください。

### 1.1.1 機械関係の安全

1. 機械は軽量化のためアルミニウム合金を主体として組立られています。打撃や衝撃および落下などにより、破損することがあります。取扱いには十分注意してください。
2. 吹管、分配にホースを取付けるときは、付属のスパナでナットを締め付けてください。取付け後は必ずガス漏れのないことを検知液で確認してください。ガス漏れ時は確実に締め付けてください。
3. 吹管に火口を取付けるときは、付属の2丁スパナで火口を確実に締め付けてください。取付テーパー部は傷付けぬように注意してください。傷付きは逆火の原因となります。
4. 機械の分解をすると正常な作動が損なわれることがあります。分解は専門知識のある方が保守点検・修理のときだけにしてください。
5. 機械の改造は絶対にしないでください。大変危険です。
6. 機械の回転方向を切替えるときは、方向切替スイッチを必ずSTOP（中立位置→停止）に戻し、機械が停止してから進行方向を切替えてください。
7. 機械を長時間使用しないときは、電源を必ず切ってください。
8. 雨天のときは、屋外での作業は行わないでください。電気部品の故障、漏電、機械のサビなどの原因となります。

### 1.1.2 作業時の安全な服装

1. 作業のときは、必ず保護具（皮手袋、保護眼鏡、ヘルメット、安全靴）を着用してください。
2. 感電防止のために、濡れた衣服や濡れた手で作業は行わないでください。

### 1.1.3 機械の操作および作業時の安全

1. 機械を使用する前に、本書を必ずお読みください。
2. 正しい取付け、芯出しを行い正常な動作を確認して操作してください。
3. 電源を接続するときは、電源スイッチはOFF（または方向切替スイッチがSTOP）であることを確認して差し込んでください。
4. 機械を操作する前に、周囲の安全と事故を招く恐れのないことを確認してください。
5. 点火したままでの機械の持ち運びは危険です。必ず消火してください。
6. 高所での切断は大変危険です。切断された鋼板、火花、ノロの落下による事故に十分注意してください。
7. 車輪のパイプに当たる面に物を当てたり落下させたりして傷を付けない様にしてください。ノッキングの現象になります。
8. チェーンの張り方が弱いと機体がスリップすることがありますので、チェーンはしっかりと張ってください。
9. 上部板とスライドブラケットの間に手を挟まれないよう注意してください。
10. チェーンを張る際、蝶ボルトで手を挟まないよう注意してください。
11. 回転部（スプロケット、車輪）には手を入れないでください。
12. チェーン取付時、機械が落下しないよう注意してください。
13. 変形および、錆びたチェーンは使用しないでください。チェーンがはずれる場合があります。
14. チェーンの裏・表を間違えずに付けてください。
15. チェーンの数はいずれのパイプにあった数を使用してください。
16. 車輪にキズを付けないように注意してください。
17. 車輪のガタによる面振れは、切断面の曲がりおよび、最初の切断位置に食い違いを生ずる原因になりますので注意してください。
18. 使用しない時はパイプの上に置かないようにしてください。
19. 機械を運ぶときは、必ず把手を持って移動してください。

### 1.1.4 電気関係の安全



1. 使用前に本機の入力電源電圧を確認してください。  
入力電源電圧は定格の±10%の範囲で使用が可能です。範囲外の電圧での使用はできません。
2. 制御ボックス側金属コンセント（プラグ）はネジ止め式になっています。必ず締めて使用してください。
3. 制御ボックスのゴムプラグにはアースピンがついています。アースピン差込口のある電源コンセントをお使いください。
4. つぎのときは、作業を中断し電源を切り、電気の専門知識のある技術者に整備を依頼してください。
  - 1) コードの破損または擦り切れ
  - 2) 機械の水濡れや液体被害
  - 3) 取扱説明書に従っても機械作動が異常
  - 4) 機械の破損
  - 5) 整備が必要な機械性能の異常
5. 電気系統は、定期的に検査をしてください。





### 1.1.5 保守点検・整備の安全

1. 保守点検・整備は電気の専門知識のある技術者に依頼してください。
2. 機械の点検や修理を行うときは、電源プラグを抜いてから作業をしてください。
3. 保守点検は、必ず定期的に行ってください。

## 1.2 ガス切断作業の安全インフォメーション

ガス切断作業を安全に行うために、安全規則や注意事項を必ず守ってください。  
常に作業や管理者は、安全遵守を心掛けることが大切です。



### 1.2.1 爆発の防止

1. 圧力のかかった容器や密閉した容器の切断はしないでください。
2. ガス切断を行うときは、通風、換気を十分に行い、ガスが停滞しないようにしてください。



### 1.2.2 圧力調整器の安全

1. すべての圧力調整器が、正しく作動していることを確認してから作業をしてください。  
欠陥のある圧力調整器は破裂や重大な事故の原因となります。
2. 保守点検・整備は熟練した修理技術者に依頼してください。
3. ガス漏れや作動不良のある圧力調整器は使用できません。
4. 油やグリースの付着した圧力調整器は使用できません。



### 1.2.3 高圧ガスボンベの安全

1. ガス漏れや破損しているボンベは絶対に使用しないでください。
2. ボンベは直立させて設置し、転倒防止の安全を確保してください。
3. ボンベは指定された用途だけに使用してください。
4. 容器バルブには、油やグリースを付着させないでください。
5. ボンベは高熱、火花、スラグおよび裸火のない場所に設置してください。
6. 容器バルブが堅くて開かないときは、納入業者に連絡してください。  
ハンマー、レンチやその他の工具等を用いて無理に開けないでください。



### 1.2.4 ホース類の安全

1. 酸素ホースは酸素ガスだけを使用してください。
2. 亀裂の入ったホースや、火花、熱、裸火等により損傷したホースは取替えてください。
3. ホースはねじれないように注意して設置してください。
4. ホースの破損を防ぐため、作業時や持運び時の取扱いには十分注意してください。
5. ホースを持って機械の移動はしないでください。
6. ホースは定期的に損傷、漏洩、疲労、接続部のゆるみ等の安全検査をしてください。
7. ホースは必要最小限の長さで使用してください。ホースの損傷防止と圧力降下の防止および流量抵抗の減少に効果があります。





### 1.2.5 火災防止の安全対策

ガス切断の作業をするときは、火災に対する安全予防対策を行ってください。

高温金属、火花、スラグに対する不注意が、火災の原因となります。

1. 切断作業の現場には消火器、消火用の砂、水バケツ等を用意してください。
2. 可燃物は切断作業の現場から火花がかからない位置へ離してください。
3. 切断直後の鋼板および高温の部材やスクラップは、必ず冷却してから可燃物に近づけてください。
4. 可燃物が付着している容器は切断しないでください。



### 1.2.6 火傷事故防止の安全対策

火傷事故防止のための安全事項を常に守ってください。

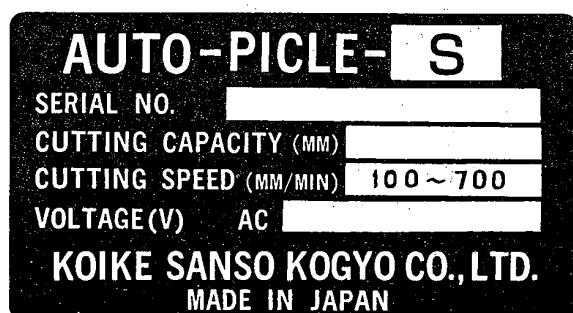
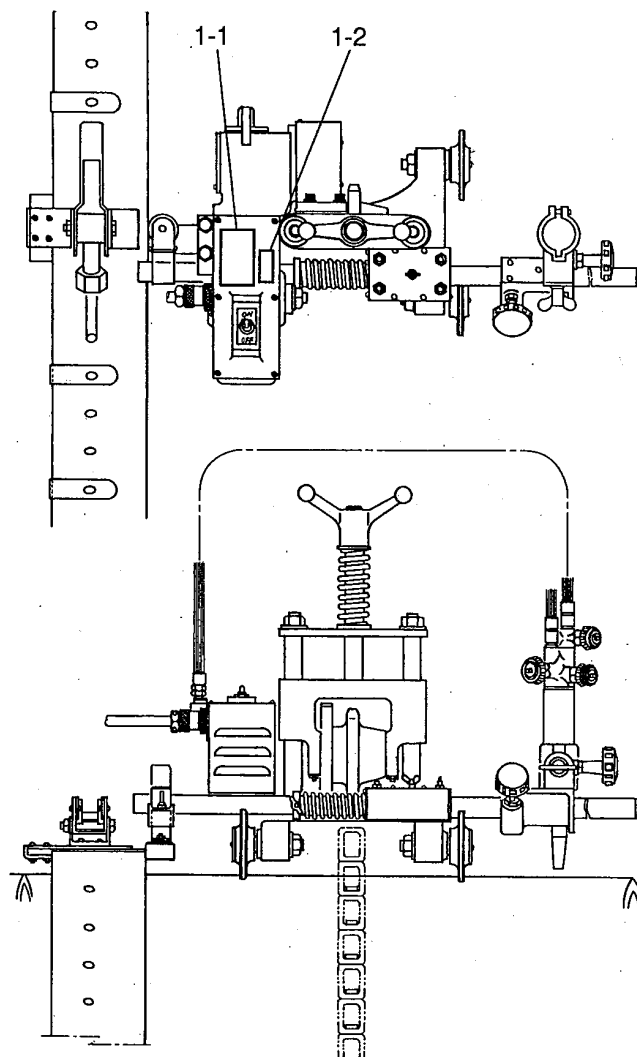
作業時の高熱、スパッタおよび火花に対する不注意が、火災や火傷の原因となります。

1. 可燃物の近くでは切断作業をしないでください。(火花がかからない程度に離す。)
2. 可燃物の詰まっている容器は切断しないでください。
3. ライターやマッチ等の可燃物は身に付けしないでください。
4. 吹管の火炎は火傷の原因となります。吹管や火口から身体を離し、安全を確認してからスイッチやバルブを操作してください。
5. 目や身体の保護具は正しく着用してください。
6. 逆火防止のため火口は確実に締めつけてください。
  - 吹管に火口を取付けるときは、付属の2丁スパナで確実に締めつけてください。
  - 火口をあまり強く締めつけすぎると、切断時に火口が熱せられ、締めつけが一層強くなり、取外しが困難になることがあります。
  - 火口の取付テーパ部には傷を付けしないでください。逆火の原因となります。
7. ガス分配、ホース、吹管の接続部は、ガス漏れがないことを石鹼水で確認してください。酸素の接続部には、油脂類は絶対に付けしないでください。発火の原因となります。
8. 点火のときは、つぎの安全事項を常に守ってください。
  - 点火する前に吹管は吹管ホルダーに取付けてください。
  - 保護具(皮手袋、保護眼鏡、ヘルメット、安全靴)は、必ず着用してください。
  - 点火は切断する進行方向および近くの障害物、危険物、可燃物を除去し、安全を確認したうえで行ってください。
  - ガス圧力を決定し、適合した範囲内で行ってください。(ガス圧力は火口能力標準表29ページ参照)
9. 切断中や切断直後の吹管、火口、防熱板等は高熱のため、皮手袋をして操作をしてください。切断面は冷えるまで触らないでください。
10. 機械の持ち運びは、必ず消火してから行ってください。点火したままでは危険です。

## 2 安全ラベルの貼付位置

機械には、安全ラベルや正しい操作のためのラベルが貼り付けてあります。

- ・ 機械を使用するときは、ラベルをよく読み、その指示に従ってください。
- ・ ラベルは絶対にはがさないで下さい。常に読める状態にし、汚さぬように管理してください。



1-2

1-1

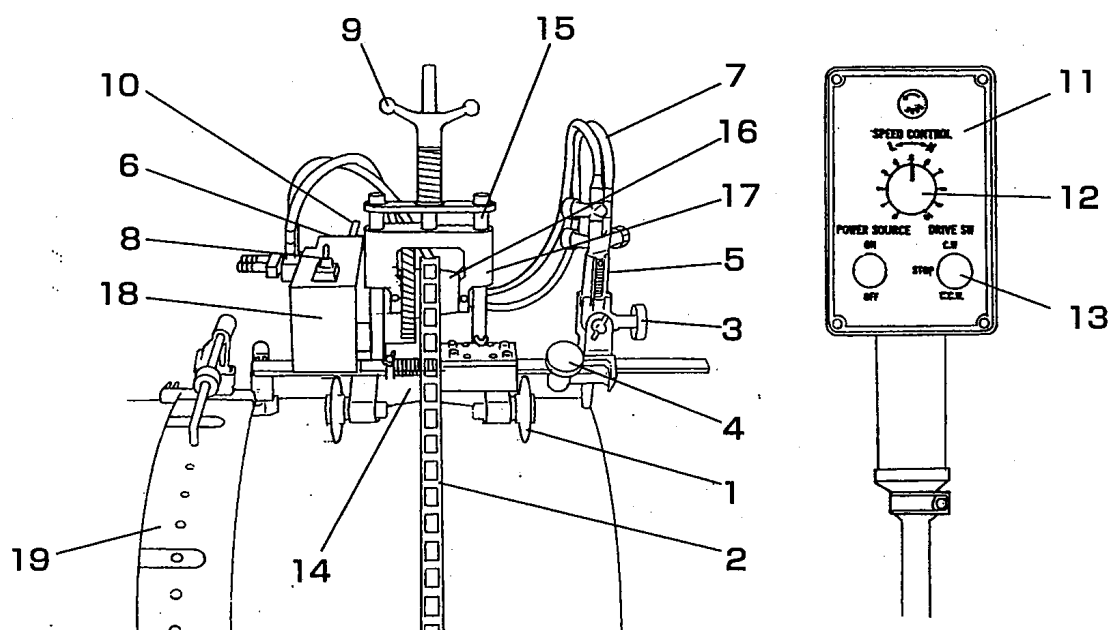
### 3 機械の概要

#### 3.1 機械の特徴

本機〈オートバイクル-S〉はパイプラインの敷設、使用工事現場の実態を十分に研究し開発したコンパクトなパイプ輪切専用切断機です。パイプ加工の大半を占める、寸法切断、開先切断など大小さまざまなパイプ切断加工に大きな威力を発揮して、数多くのユーザーにご愛用戴いております。又ガイドレールの使用により垂直状態でのパイプ切断も可能です。

#### 3.2 各部名称と機能

本機は、次のような各部によって構成されております。



- |   |  |
|---|--|
| <p>1. 車輪<br/>4 個の車輪によってパイプの上を安定して走行します。</p> <p>2. チェーン<br/>パイプに機体を取付けチェーンに沿って走行します</p> <p>3. 吹管上下ハンドル<br/>吹管の高さを上下させ変えることができます。</p> <p>4. 横送りハンドル<br/>吹管の左右の位置を変えることができます。</p> <p>5. 吹管<br/>切断板厚は 5mm～30mm まで可能です。</p> <p>6. ギヤボックス<br/>速度調整抵抗器による電圧の制御で無段階に変速できます。</p> <p>7. ホース<br/>ガス分配から吹管までのもので、酸素、ガスの 2 本 1 組です。</p> <p>8. モータースイッチ<br/>モーターの電源スイッチ</p> | <p>9. 締付ハンドル<br/>ハンドルを締付けることによって本体パイプが固定します。</p> <p>10. クラッチレバー<br/>機体を走行させるレバーです。</p> <p>11. 制御ボックス<br/>機体からはなれて操作することが出来ます。</p> <p>12. 変速ツマミ<br/>切断速度を調整するダイヤルで、100～700mm/min まで操作できます。</p> <p>13. 方向切替スイッチ<br/>前進および後進がスイッチで切替えることが出来ます。</p> <p>14. 本体</p> <p>15. 軸柱</p> <p>16. スプロケット</p> <p>17. スライドブラケット</p> <p>18. モーター 23W 5700rpm</p> <p>19. ガイドレール<br/>パイプ有効切断径によって 4 種類のレールがあります。</p> |
|---|--|

### 3.3 仕様

|            |                                 |
|------------|---------------------------------|
| 全重量        | 15Kg                            |
| 機械寸法       | 270×230×400                     |
| 入力電源       | AC100V±10%                      |
| 速度制御       | ダイヤル加減式制御                       |
| 走行速度       | 100～700mm/min                   |
| 切断パイプ肉厚    | 5～30mm                          |
| 開先角度       | 0～45°                           |
| 使用火口       | 100 型火口                         |
| 使用ガス       | 酸素、アセチレンガスまたは LPG ガス            |
| 切断パイプ有効切断径 | φ400～φ1500<br>(φ150～φ400 も切断可能) |

#### ●付属品

|                      |       |
|----------------------|-------|
| ・火口（100 型火口）No.0、1、2 | 各 1 本 |
| ・火口掃除針               | 1 組   |
| ・スパナ（A、B、C）          | 1 組   |
| ・ライター                | 1 本   |
| ・ヒューズ（1A）            | 2 本   |
| ・チェーン（80 個）          | 1 組   |
| ・制御ボックス              | 1 組   |
| ・スライドバー              | 1 本   |

#### ●オプション

|           |             |
|-----------|-------------|
| ガイドレール    | パイプ有効切断径    |
| ・D-600 型  | φ400～φ600   |
| ・D-900 型  | φ600～φ900   |
| ・D-1200 型 | φ900～φ1200  |
| ・D-1500 型 | φ1200～φ1500 |

## 4 作業準備

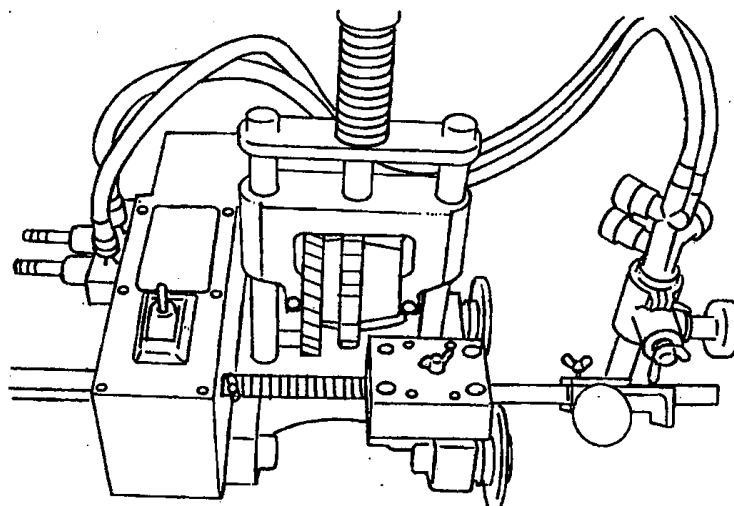
### 4.1 梱包内容

標準の梱包内容は下記の通りです。組み立てる前に確認してください。

|                              |       |
|------------------------------|-------|
| ・ 本体.....                    | 1 式   |
| ・ ガス分岐 .....                 | 1 組   |
| ・ 吹管.....                    | 1 本   |
| ・ 吹管ホルダー .....               | 1 組   |
| ・ ホース                        |       |
| 分配ホース (3 本組 : 900L) .....    | 1 組   |
| ・ スライドバー .....               | 1 本   |
| ・ 制御ボックス (組) .....           | 1 組   |
| ・ 火口 (100 型火口) No.0、1、2..... | 各 1 本 |
| ・ 火口掃除針.....                 | 1 組   |
| ・ スパナ (3 本) .....            | 1 組   |
| ・ ヒューズ (1A) .....            | 2 本   |
| ・ チェーン (80 個) .....          | 1 組   |
| ・ ライター .....                 | 1 個   |

### 4.2 機械の組立

1. 梱包箱から本体を取り出します。
2. スライドバーについているスライドスプリングとストッパーをはずし、スライドスプリング、ストッパーの順にスライドに入れなおした状態にして、スライド本体カバーと横送り本体の順にスライドバーを差し込み、蝶ボルト (M4×10 と M4×15) を締め付けてください。



### 4.3 作業準備



#### 4.3.1 キャブタイヤコードの接続

1. 制御ボックスの金属コンセント（プラグ 7P）を機体の金属コンセント（ソケット 7P）に連結してください。
2. ゴムプラグは電源側に連結してください。（アースを必ず接地してください。）
3. メタルコンセントはネジ止め式になっています。機体走行中のプラグ抜け防止のために必ずネジを締めてください。

#### 4.3.2 ガス供給ホースの接続

1. 各ガス供給ホースを吹管と分配に接続します。
2. 接続は確実に締め付けて、ガス漏れがないことを確認してください。

#### 4.3.3 火口の接続

1. 切断部材の板厚により火口を選定し吹管に取り付けます。  
火口の選定は火口能力標準表を参照してください。
  - ・ 吹管に火口を取付けるときは、付属の 2 丁スパナで確実に締め付けてください。
  - ・ 火口をあまり強く締め付けすぎますと、切断時に火口が熱せられ締め付けが一層強くなり、取外しが困難となる事があります。
  - ・ 火口の取付テーパ部には傷を付けないでください。逆火の原因になります。

#### 4.3.4 チェーンの個数の決定

パイプの外径とチェーンの個数との関係は次式の通りです。

$$y = x + 13 \quad \left[ \begin{array}{l} y = \text{チェーンの個数} \\ x = \text{パイプの外径 (単位は cm)} \\ \text{[注] mm は cm に変換して、小数点以下を切り上げてください。} \end{array} \right]$$

例えば、パイプ外径 114.3mm→11.43cm→12

$$\begin{aligned} y &= x + 13 \\ &= 12 + 13 \\ &= 25 \end{aligned}$$

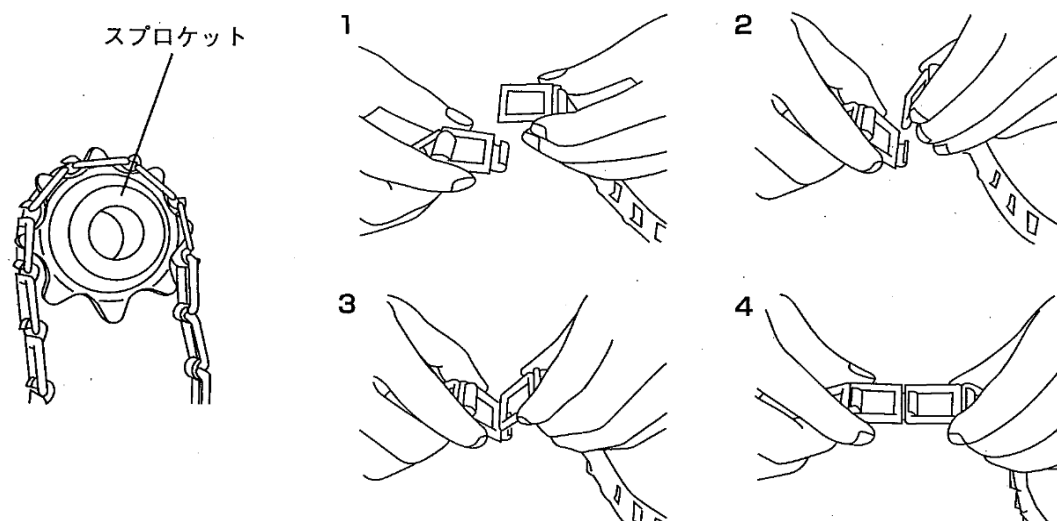
よって、約 25 個のチェーンが必要です。

※チェーンの個数の計算式は目安になります。機体取付後、チェーンの張り具合を確認し、調整してください。

### 4.3.5 機体をパイプに固定

1. 必要数のチェーンを計算式より算出し、切断するパイプの上に本体を乗せ、締付ハンドルを左廻りでスライドブラケットを下に降します。
2. チェーンをスプロケットにはめこみ、チェーンを図のように取り付けてパイプにセットします。
3. 締付ハンドルを右廻りに回し、本体とパイプを固定してください。

締付ハンドルを締めていく際にクラッチを切り、フリーの状態では機体を前後に走行させチェーンを張ってください。この際、本体のガイドローラーがガイドレールに圧接するようにストッパで固定してください。チェーンの裏、表を間違えないように張ってください。



### 4.3.6 ガイドレールの組み立て及び取付け

#### 1. レールの組立

パイプの径に応じたガイドレールに 120mm ピッチで補助台(組)を取付ます。

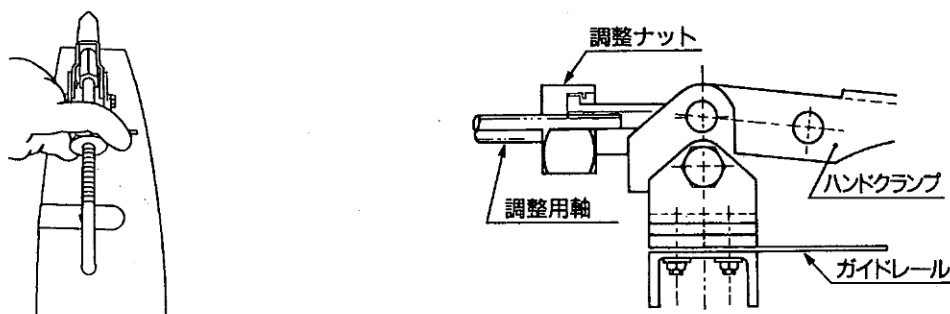
この際、ガイドレールの重なり部分を考慮し、補助台(組)の使用数を加減してください。

#### 2. レールの取付け

1) 切断するパイプを固定し、切断箇所から 450mm のところにマーキングをします。

(外周 4 カ所)

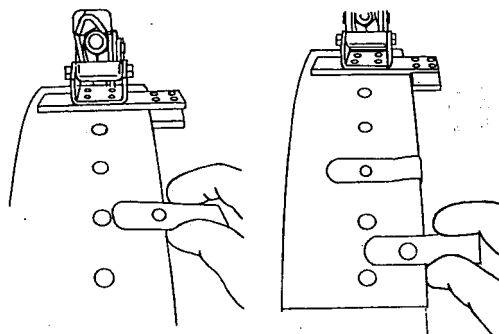
2) マーキング線に沿ってガイドレールを巻き付け、穴に合わせて調整用軸(B)をセットし(ハンドクランプは締め付けた状態)調整ナットにて締めつけて固定します。



【注】・調整ナット締め付け時にハンドクランプがはずれないように注意してください。

- ・ガイドレールの調整用軸 (B) のセット穴が変形しない程度に調整ナットを締め付けてください。  
(約 8Kg、張力以下)

- 3) ガイドレールの重なり部分には、図のようにハンドクリップ 2 個を互い違いにして、上下ガイドレールの孔にさしこみ、ガイドレールの横の喰い違いを防いで下さい。



- 4) 調整ナットの締付けは、同径パイプにつき初回切断時のみにて 2 回目以降はハンドクランプの作動のみで取り付け可能です。

#### 4.3.7 試運転

セットが終わりましたら、本体を 1 回転させて本体の固定具合、ホース、キャブタイヤコードの長さが十分かどうか、確認してください。

この場合、自動で回転させる場合とクラッチを切り手動で回転させる場合があります。

##### ■自動で回転させる場合

最終操作を本体で行う場合と、制御ボックスで行う場合と 2 つの方法があります。

##### ・本体で行う場合

制御ボックスの方向切替スイッチを ON にしておき、最終操作を本体のモータースイッチで行います。

##### ・制御ボックスで行う場合

本体のモータースイッチを ON にしておき、最終操作を制御ボックスの方向切替スイッチで行います。

なお走行中に切断速度に合わせてください。

##### ■手動で回転させる場合

手動の場合は、駆動装置のクラッチを切り、本体を手で支えるようにして静かに廻してください。

また、確認作業終了時にクラッチを忘れずに入れてください。



## 5 切断作業



### 5.1 作業前の安全対策

#### 5.1.1 アース線の接地



作業への安全対策として、適切な入力電源電圧の確認とキャブタイヤコードの確実な接続を最初に行ってください。

##### ■アース線の接地方法

- ・制御ボックスのゴムプラグにはアースピンが付いています。アースピン差し込み口のある電源コンセントをお使いください。

#### 5.1.2 火口の選定

火口は切断する鋼板の厚みに応じて、火口能力標準表（29 ページ参照）から適正な火口を選んでください。



#### 5.1.3 方向切替スイッチの操作

- ・方向切替スイッチで前進・後進の切替えをします。STOP は機械の停止になっています。
- ・進行方向を切替えるときは、方向切替スイッチを必ず停止（STOP）に戻し、機械が停止してから、進行方向を切替えてください。
- ・機械を走行させるとき以外は、必ず停止（STOP）にしてください。
- ・電源を入れるときは、方向切替スイッチを停止（STOP）にしてください。  
方向切替スイッチが前進および後進側に入ったままの状態でもモータースイッチが ON になっていると機械が走行を始めるので危険です。

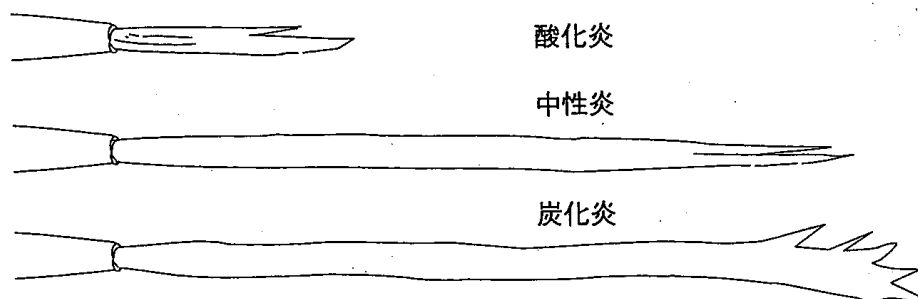
### 5.2 点火および火炎調整

- ・点火の前に火口能力標準表（29 ページ参照）に従ってガス圧力を調整してください。このときの圧力数値は各バルブとも開いた状態のもので、点火後に補正調整してください。

##### ■火炎調整の方法

1. ガス分配の燃料ガスのバルブを 1/4～1/2 回転させ、点火具を用いて点火します。
2. 点火後直ちに予熱バルブを徐々に開いて、標準炎における白点を求めます。  
（白点の長さは、5～6mm で、均一に出ていることが望ましい）
3. 切断酸素バルブを全開にします。火炎が変調したときは再調整をしてください。切断気流の乱れは、切断面の品質に影響を与えます。不良の時は孔径に合った付属の掃除針で、切断酸素を出しながら火口の孔を掃除してください。
4. 切断時の火口先と部材表面の適正間隔
  - ・アセチレンガス …………… 8～10mm
  - ・LPG 系のガス …………… 5～8mm

火炎は中性炎でご使用いただくと良質の切断面を得ることができます。(ただし開先切断の場合、酸化炎で使用することもあります。)通常、酸化炎でご使用になりますと、切断酸素気流の伸びが悪くなり、スラグが付着したり、切断面の上縁が溶けるなど切断面への影響が出やすくなります。また、切断酸素の圧力が高すぎても同様です。



### 5.3 切込みおよびピアシングの方法

1. 部材の端面から切込む方法
2. ピアシングにより切込む方法
3. ドリルで穴あけして切込む方法

#### ■ピアシングの方法

- 1) 点火して火炎調整をおこないます。
- 2) 切断開始点を十分に加熱し、白熱化させます。
- 3) 切断酸素バルブを開き、切断酸素を噴出させて鋼板に穴をあけます。火口先と鋼板表面の間隔は15～20mmが適正です。飛散するノロが火口先に付着せず、火口の耐久性を維持することができます。

### 5.4 切断開始の要領と消火方法

1. 切断開始点(端面、ドリル穴あけの場合)に火口を合わせて、点火、火炎調整をします。
2. 切断開始点を十分に加熱します。
3. 加熱した後、切断酸素を出すと同時にモータースイッチと方向切替スイッチを入れて、切断を開始します。
4. 切断の状態をよく観察し、最適な切断速度に変速ツマミで調整してください。  
切断速度は火口能力標準表を参照してください。
5. 切断後の消火方法
  - 1) モータースイッチと方向切替スイッチを切る。
  - 2) 切断酸素バルブを閉じる。
  - 3) 予熱酸素バルブを閉じる。
  - 4) 燃料ガスバルブを閉じる。

## 5.5 逆火と逆流の安全対策



### 5.5.1 逆火の防止



逆火は、重大な事故や火災の原因となります。発生させないように十分注意してください。逆火を起こしたときは必ずその原因をつきとめ、機器の点検、整備をし、正常にしてから使用してください。

下記の条件が逆火の原因です。

- 1) 各ガスの圧力が正しく調整されていない。
- 2) 火口が過熱されている。
- 3) 火口孔へのスラグの飛びつき。
- 4) 火口のテーパ部又は、吹管テーパ部当り部に損傷がある。

### 5.5.2 逆流（フラッシュバック）の防止



逆流が発生すると火炎及び機器の破損に継がります。

吹管でシューという音がしたときは、ただちに作業を中断し、急いで次の手順で処置してください。

- 1) 予熱酸素バルブを閉じる。
- 2) 燃料ガスバルブを閉じる。
- 3) 切断酸素バルブを閉じる。

逆流が起こったときは、必ずその原因をつきとめ、機器の点検整備をし、正常にしてから使用してください。

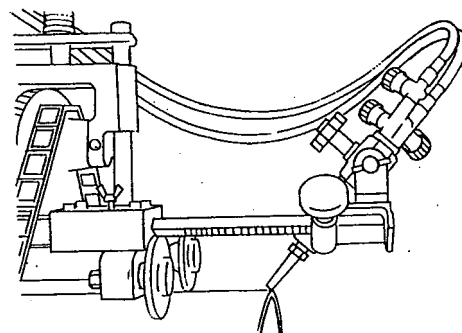
## 5.6 切断作業

1. 切断箇所チェーンを取付け、切断開始点に火口を合わせてください。
2. 火口に点火し、加熱を始め十分に予熱してください。
3. 切断酸素バルブを開くと同時に、モータースイッチと方向切替スイッチを入れると切断が開始されます。
4. 切断状態を良く見ながら、変速ツマミで最適の切断速度に調整してください。
5. 切断終了後はスイッチを切り、切断酸素バルブ、予熱酸素バルブ、燃料ガスバルブの順に閉じてください。

\*以後は、1項からの繰り返しとなります。

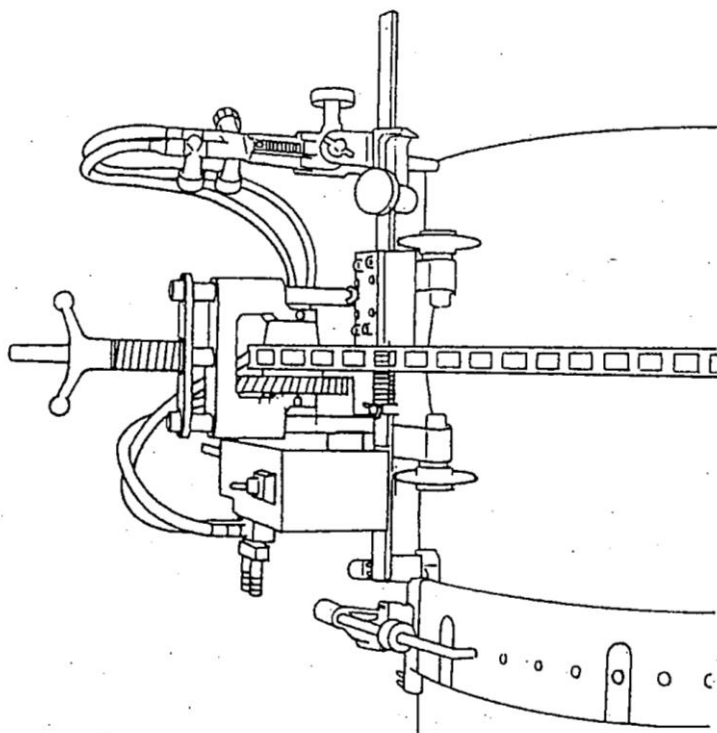
### 5.6.1 V 開先切断

1. V 開先切断を行う場合は、吹管固定の蝶ネジを緩め角度を設定して使用してください。
2. 内開先を行う場合は、吹管を吹管ホルダーより取り外し、吹管ホルダーを逆に取付けてください。
3. 本体への火炎の影響を少なくするため、吹管を本体よりできるだけ離れた位置で切断するようにしてください。
4. 切断の切込みに際しては、ピアシングは避けてください。



### 5.6.2 垂直状態での切断

1. 垂直状態での切断は径φ500まで可能です。
2. この際ガイドレールを確実にセットする様にしてください。



## 6 保守点検

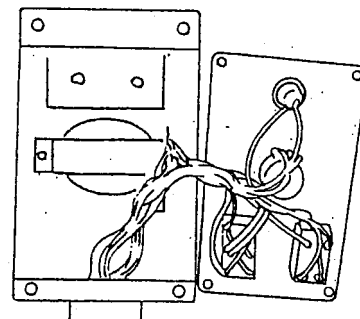
本機の点検・手入れは、下記の事項を参考にして実施し、常に最良の状態でご使用ください。

### 6.1 分解方法

#### 6.1.1 電気部品の保守点検のための分解

##### ■制御ボックスの場合

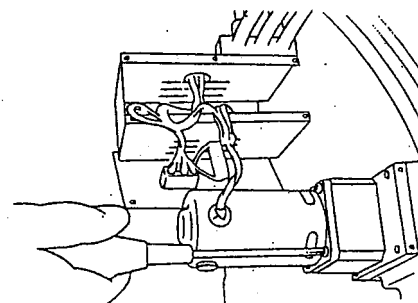
操作パネル板を止めているナベ小ネジ (SP-4×6) 4 本をはずすことにより、図のような状態で電気関係の保守点検が出来ます。



##### ■モーターの場合

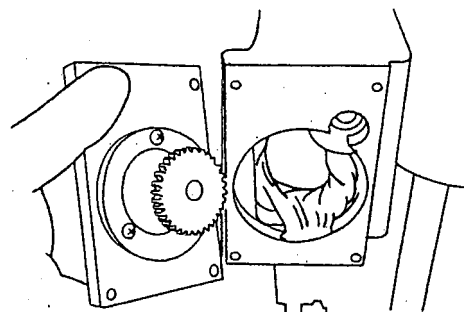
モーターカバーA、Bを止めているナベ小ネジ (SP-4×6) 4 本とナベ小ネジ (SP-3×6) 4 本をはずしてモーターカバーをとる。

モーターを止めているナベセムス (SP-4×15) 4 本をはずす事により、図のような状態でモーターの保守点検ができます。



#### 6.1.2 ギヤークースの保守点検のための分解

6.1.1のモーターの保守点検と同じように分解し、ケーシングを止めているナベセムス (SP-6×15) 4 本をはずし、図のような状態からギヤークースにノーテンプグリスを注入する。



### 6.2 日常の点検

リフト軸ネジ部、軸柱スライド部には週一度ぐらい注油してください。

### 6.3 6ヶ月毎の点検

ギヤークースの分解、洗浄、注油を行います。分解の要領は、6.1.2を参照してください。

## 7 トラブル発見要領および修理法

### 1) 機体が動かない。(モーターが回転しない)

| 原因              | 点検箇所                               | 処 理          |
|-----------------|------------------------------------|--------------|
| 1) 電気が来ていない     | 電源の確認、接続の確認                        |              |
| 2) ヒューズの不良      | 制御ボックスにある 1A のヒューズが切れていないか調べる      | 不良の場合、交換     |
| 3) キャブタイヤコードの断線 | コードをテスターで当たり導通を調べる<br>∞の場合断線       | 断線箇所の修理または交換 |
| 4) 接続部の不良       | 端子台にリード線が確実に結線されているか調べる            | 結線しなおす       |
| 5) スイッチの不良      | スイッチを取り外し、テスターで端子間の導通を調べる          | 不良の場合、交換     |
| 6) 速度調整抵抗器の断線   | テスターで 50KΩ あるか否か調べる                | 不良の場合、交換     |
| 7) リード線の断線      | テスターで各リード線の導通を調べる                  | 不良箇所リード線、交換  |
| 8) モーター断線       | モーターリード線を中間端子より外し、テスターでリード線の導通を調べる | 断線の場合、交換     |
| 9) コントローラー不良    | 上記がすべて正常の場合はコントローラー不良              | 修理または、新品と交換  |

(注) コントローラーの保護機能について

- ① モーターがロック状態になると約 4 秒間でモーターは停止します。
- ② 停止後の操作について  
キャブタイヤコードのゴムプラグをコンセントより抜き、再度差し込んでください。

### 2) 速度制御できない。(モーターは回転する)

| 原因           | 点検箇所   | 処 理      |
|--------------|--|----------|
| 1) 速度調整抵抗器不良 | コントローラーのコネクターをはずし、抵抗器端子の②と①または③の間にテスターをあて、ハンドルをゆっくり回した時、指針が 0~50KΩ まで、連続的に振れれば正常 | 不良の場合、交換 |
| 2) コントローラー不良 | 1) が正常ならばコントローラー不良   | 不良の場合、交換 |

## 3) 機体が動かない（モーターは回転している）

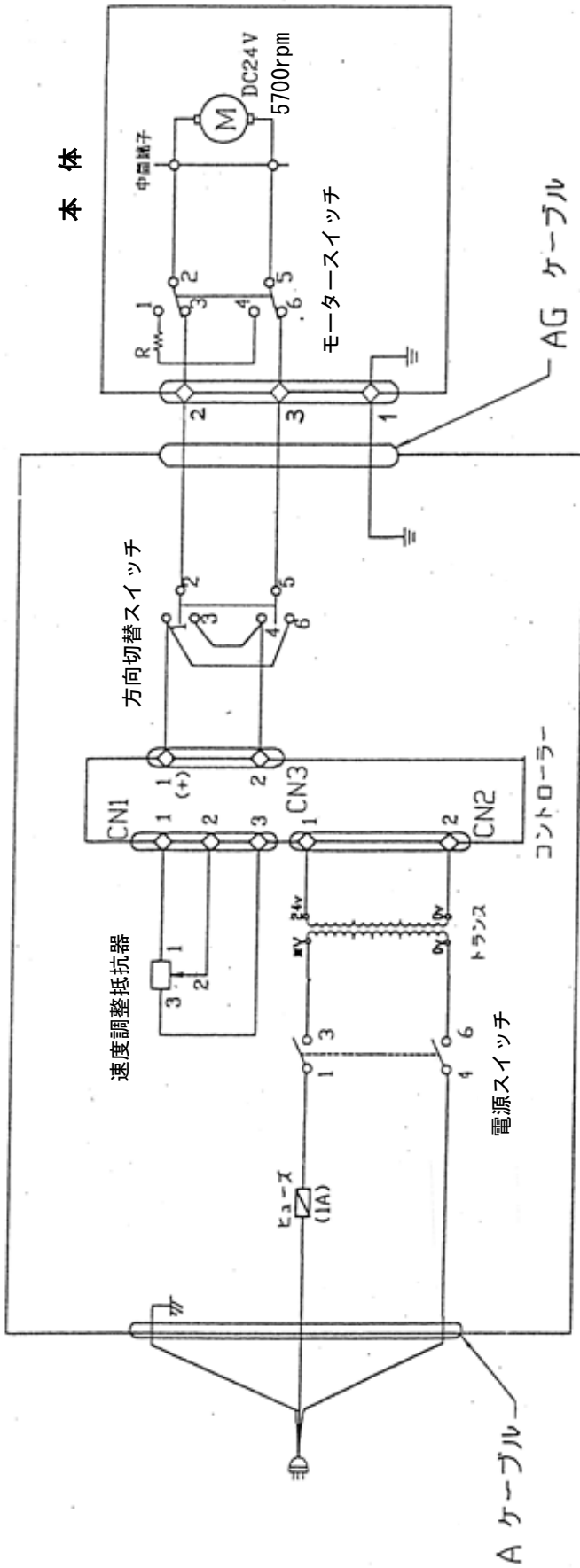
| 現 象        | 原 因   | 処 理        |
|------------|---|------------|
| 1) 作動不良    | 減速機ボックスを外しクラッチの作動状態を調べる                       | 分解掃除修理     |
| 2) 減速ギヤの空転 | 方向切替スイッチを ON として、駆動輪の回転を手で押さえても、モーターが回転しているとき | ギヤ一台（組）の交換 |

## 4) 機械は動くが正常でない。

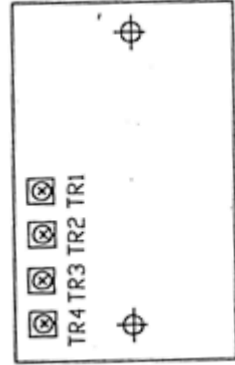
| 現 象        | 原 因                           | 処 理           |
|------------|-------------------------------|---------------|
| 1) 速度が速すぎる | 電源、電圧が正常でない                   | 電圧を調べる        |
| 2) 低速が出ない  | ① 速度調整抵抗器が不良のとき               | 新品交換          |
|            | ② 配線が不良のとき                    | 配線を手直しする      |
|            | ③ モーターが不良のとき                  | モーター修理または交換   |
|            | ④ コントローラーが不良のとき               | 新品交換          |
| 3) 高速が出ない  | 電源電圧が降下したとき                   | テスターで調べる      |
| 3) ノッキングする | ① ギヤの磨耗                       | 交換            |
|            | ② クラッチキーの磨耗                   | 交換または修理       |
|            | ③ 軸と駆動輪のガタツキ                  | 交換または修理       |
|            | ④ ホースまたはキャブタイヤコードが走行の妨げになっている | 作業中配慮する       |
|            | ⑤ 駆動および駆動輪の傷または異物の付着          | 交換または修理       |
|            | ⑥ チェーンの張り方不良、俵いローラーが正常に動かない   | 適正に張りなおす確認し直す |

8 電気回路図

操作盤



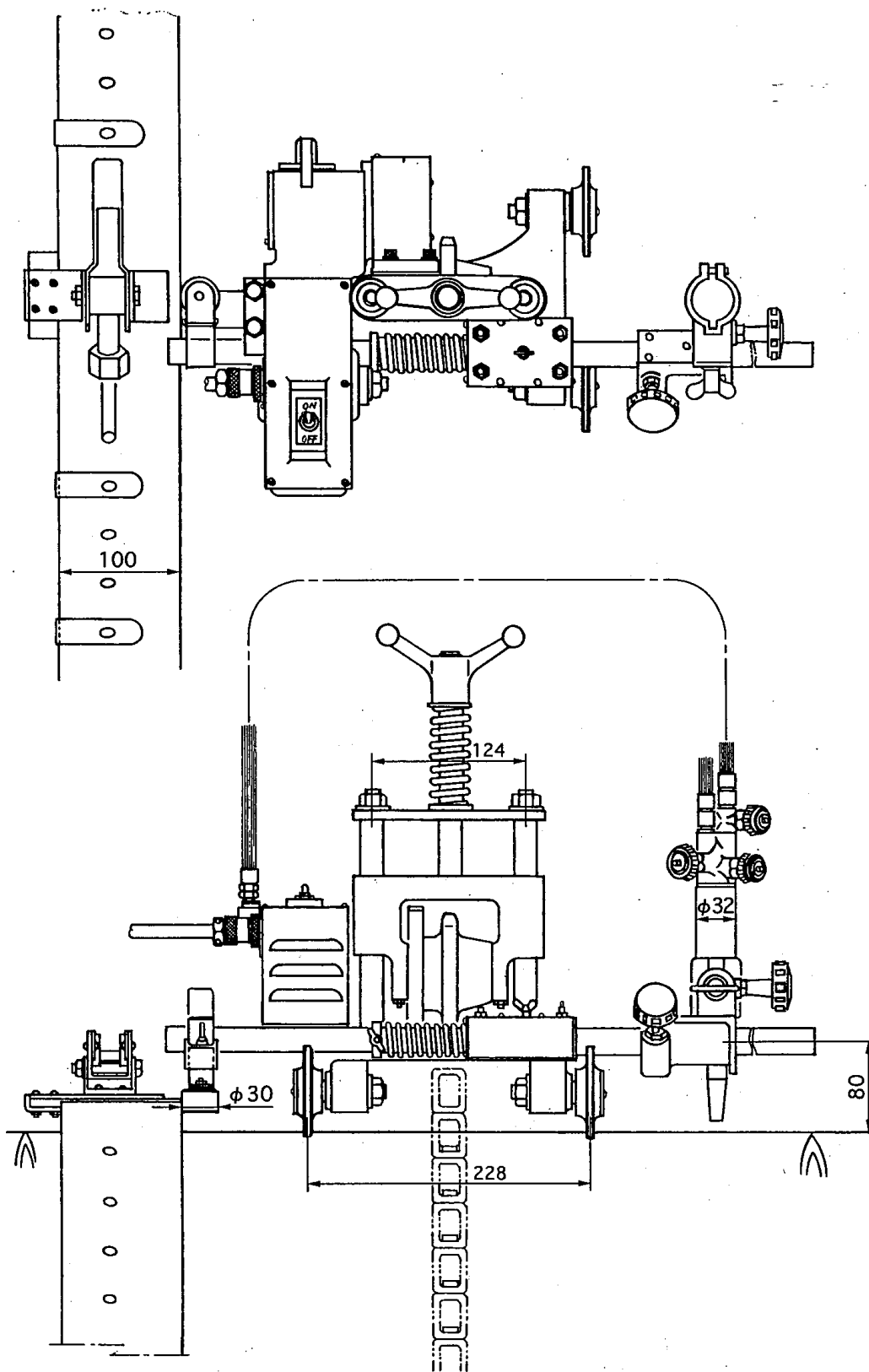
調整抵抗  
 TR1:速度最大  
 TR3:速度最低



| ※V   | トランス接続仕様 | 二次側端子 |
|------|----------|-------|
| 電源電圧 | 一次側端子    |       |
| 100V | 100V     | 24V   |
| 110V | 120V     |       |
| 120V | 120V     |       |
| 200V | 220V     |       |
| 220V | 220V     |       |
| 230V | 230V     |       |
| 240V | 240V     |       |

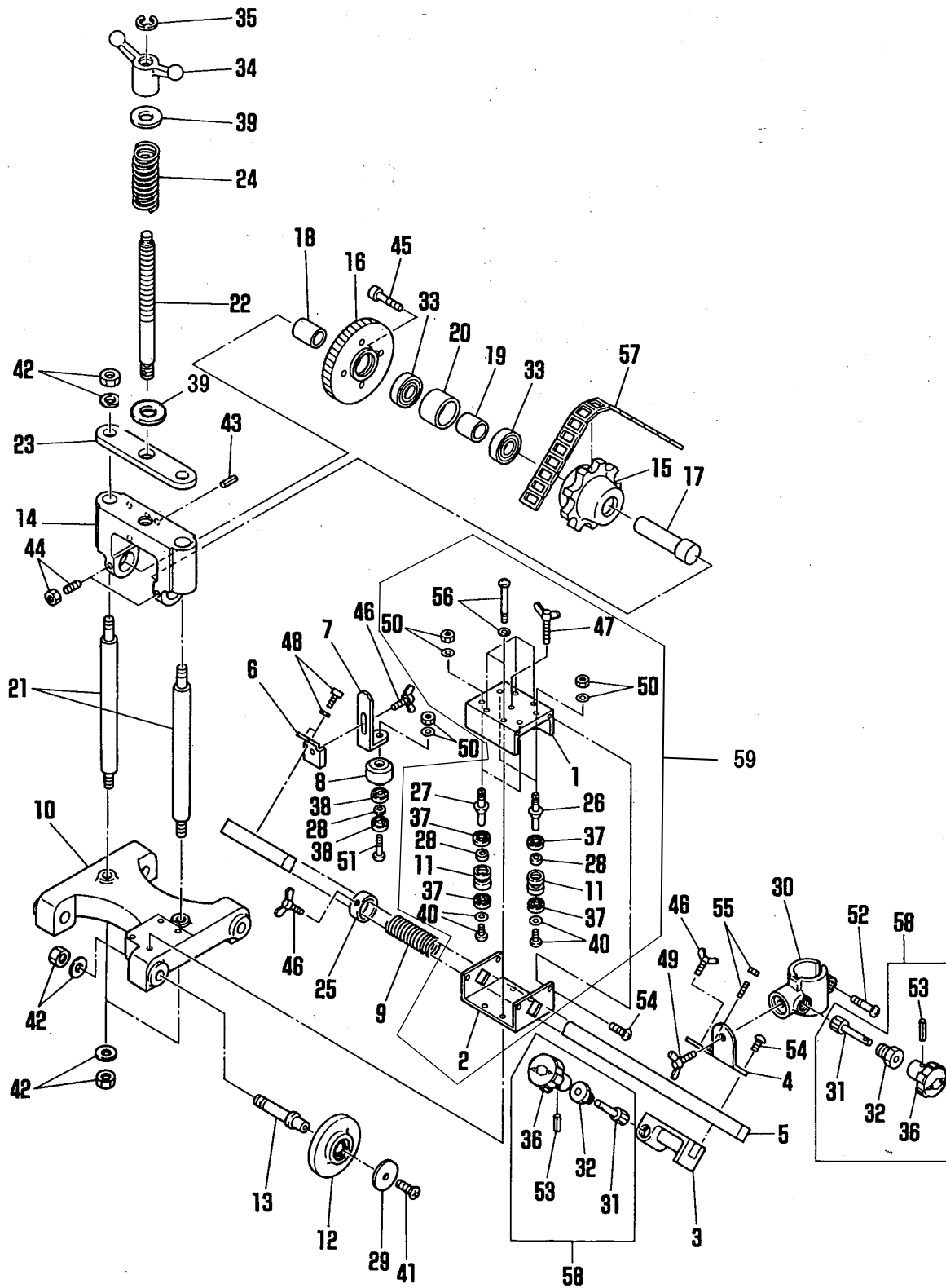


9 オートバイクル-S型 外観図



10 パーツリスト

10.1 本体関係

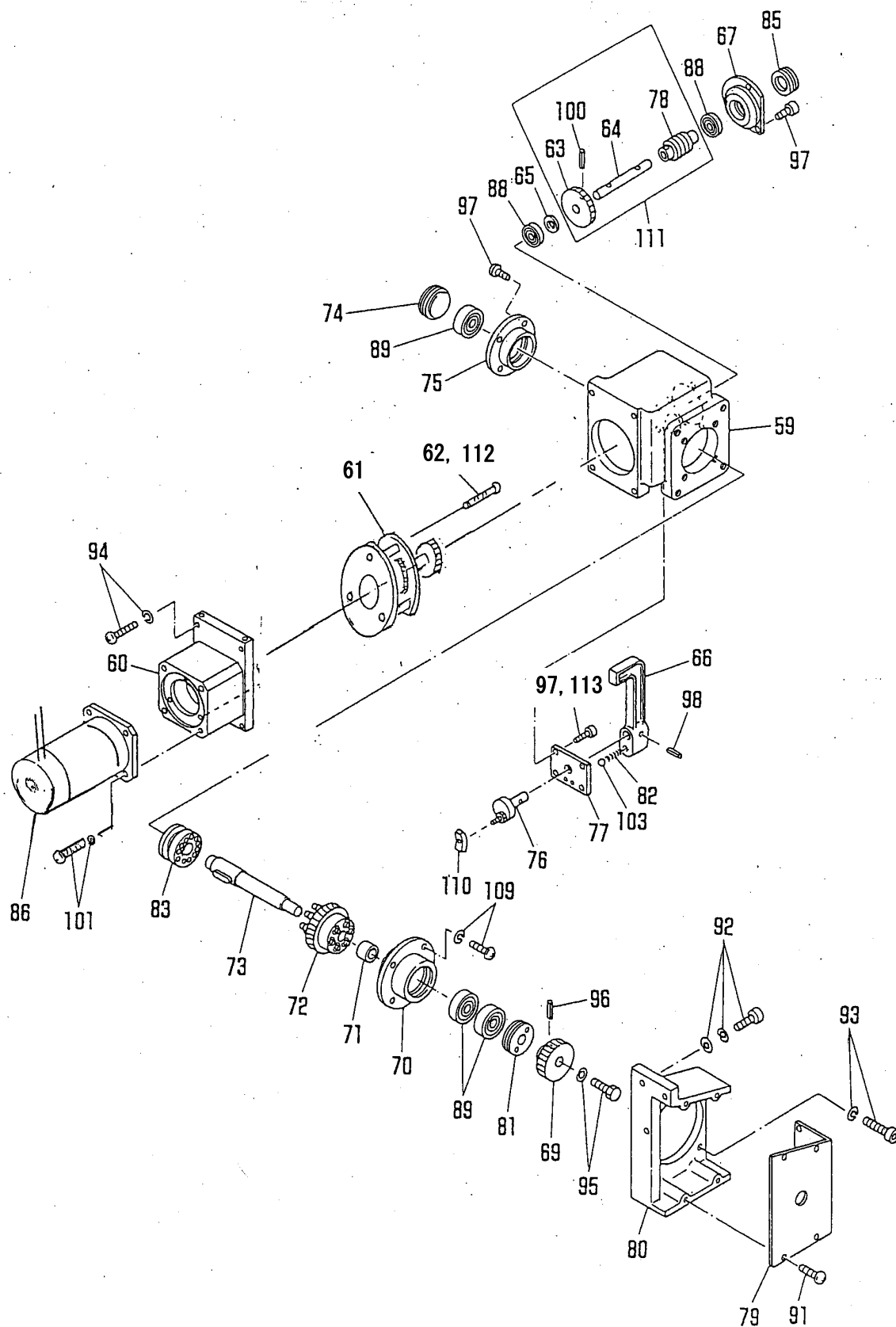


## 本体関係

| 項目 No. | 部品名称         | 数量 | ストック番号   | 摘要 | 項目 No. | 部品名称         | 数量 | ストック番号   | 摘要        |
|--------|--------------|----|----------|----|--------|--------------|----|----------|-----------|
| 1      | スライド本体       | 1  | 60032412 |    | 33     | ベアリング        | 2  | 6A036004 | 6004ZZ    |
| 2      | スライド本体カバー    | 1  | 60032413 |    | 34     | 締付ハンドル       | 1  | 60031344 | SH-50N    |
| 3      | 横送り本体        | 1  | 60032414 |    | 35     | E 形止め輪       | 1  | 6B540100 | ETW-10    |
| 4      | トーチホルダー受け    | 1  | 60032415 |    | 36     | ハンドル         | 2  | 60030223 | φ40 ※1    |
| 5      | スライドバー       | 1  | 60032416 |    | 37     | ベアリング        | 8  | 6A061560 | R1560ZZ   |
| 6      | ガイドローラー本体    | 1  | 60032417 |    | 38     | ベアリング        | 2  | 6A030626 | 626ZZ     |
| 7      | ガイドローラー受け    | 1  | 60032418 |    | 39     | 平ワッシャー       | 2  | 6D500180 | WF-18     |
| 8      | ガイドローラー      | 1  | 60032419 |    | 40     | ナベ小ネジ        | 4  | 6C520306 | SP-3×6    |
| 9      | スライドスプリング    | 1  | 60032420 |    |        | 平ワッシャー       | 4  | 6D500030 | WF-3      |
| 10     | 本体           | 1  | 60032421 |    | 41     | 丸皿小ネジ        | 4  | 6C510512 | SM-5×12   |
| 11     | ローラ          | 4  | 60032452 |    | 42     | 六角ナット        | 8  | 6D010120 | NH-12     |
| 12     | 車輪 (組)       | 4  | 60031345 |    |        | 平ワッシャー       | 8  | 6D500120 | WF-12     |
| 13     | 車輪軸          | 4  | 60031346 |    | 43     | スプリングピン      | 1  | 6B023020 | PR-3×20   |
| 14     | スライドブラケット    | 1  | 60031339 | ※1 | 44     | 六角穴付止めネジ     | 2  | 6C540615 | SS-6×15   |
| 15     | スプロケット       | 1  | 60031335 |    |        | 六角ナット        | 2  | 6D010060 | NH-6      |
| 16     | 駆動ギヤー        | 1  | 60031333 |    | 45     | 六角穴付ボルト      | 4  | 6C030518 | BC-5×18   |
| 17     | スプロケット軸      | 1  | 60031334 |    | 46     | 蝶ボルト         | 5  | 6C110410 | BS-4×10   |
| 18     | カラー (A)      | 1  | 60031338 |    | 47     | 蝶ボルト         | 1  | 6C120515 | BS-5×15   |
| 19     | カラー (B)      | 1  | 60031336 |    | 48     | 六角穴付ボルト      | 2  | 6C030410 | BC-4×10   |
| 20     | カラー (C)      | 1  | 60031337 |    |        | スプリングワッシャー   | 2  | 6D510040 | WS-4      |
| 21     | 軸柱           | 2  | 60031340 |    | 49     | 蝶ボルト         | 1  | 6C110815 | BS-8×15   |
| 22     | リフト軸         | 1  | 60031341 | ※1 | 50     | 六角ナット        | 5  | 6D010060 | NH-6      |
| 23     | 上部板          | 1  | 60031342 |    |        | 平ワッシャー       | 5  | 6D500060 | WF-6      |
| 24     | スプリング        | 1  | 60031343 |    | 51     | ナベ小ネジ        | 1  | 6C520630 | SP-6×30   |
| 25     | ストッパー        | 1  | 60030912 |    | 52     | ナベ小ネジ        | 1  | 6C520625 | SP-6×25   |
| 26     | サイドローラー軸 (A) | 2  | 60031612 |    | 53     | スプリングピン      | 2  | 6B022516 | PR-2.5×16 |
| 27     | サイドローラー軸 (B) | 2  | 60031613 |    | 54     | ナベ小ネジ        | 8  | 6C520410 | SP-4×10   |
| 28     | カラー          | 5  | 60033114 |    | 55     | 六角穴付止めネジ     | 1  | 6C560412 | SSS-4×12  |
| 29     | 遊動輪ワッシャー     | 4  | 60030667 |    | 56     | ナベ小ネジ        | 4  | 6C520445 | SP-4×45   |
| 30     | 吹管ホルダー       | 1  | 60031842 |    | 57     | チェーン         | 1  | 60031101 | 2.4M      |
| 31     | ピニオン (A)     | 2  | 60030910 | ※1 | 58     | 吹管上下ハンドル (組) | 2  | 60030908 |           |
| 32     | ピニオンメタル (A)  | 2  | 60030909 |    | 59     | スライド本体 (組)   | 1  | 67000479 | ★         |

※1 現物合わせで穴開け、ピン打ちをする必要があります。

10.2 駆動関係



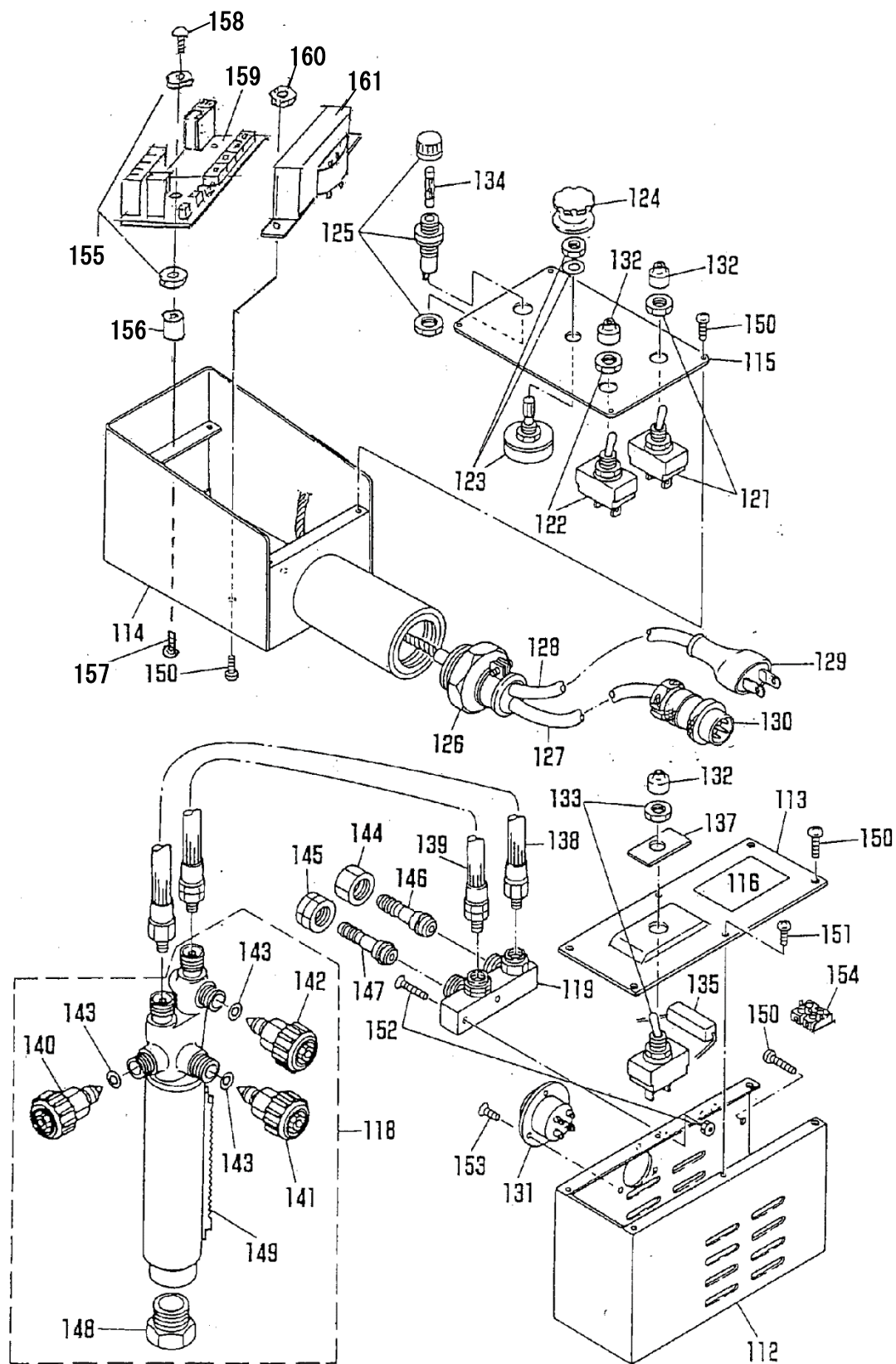
## 駆動関係

| 項目 No. | 部品名称          | 数量 | ストック番号   | 摘要                | 項目 No. | 部品名称        | 数量 | ストック番号   | 摘要             |
|--------|---------------|----|----------|-------------------|--------|-------------|----|----------|----------------|
| 59     | 減速機ボックス       | 1  | 60032400 |                   | 95     | 六角ボルト       | 1  | 6C030615 | BC-6×15 ★      |
| 60     | ケーシング         | 1  | 61000887 |                   |        | 平ワッシャー      | 1  | 6D500060 | WF-6           |
| 61     | ギヤー (組)       | 1  | 61001127 |                   | 96     | スプリングピン     | 1  | 6B024020 | PR-4×20        |
| 62     | ナベ小ネジ         | 3  | 6C520322 | SP-3×22 ★         | 97     | ナベ小ネジ       | 11 | 6C520412 | SP-4×12        |
| 63     | ギヤー (B)       | 1  | 60032404 | ※1                | 98     | スプリングピン     | 1  | 6B022520 | PR-2.5×20      |
| 64     | ギヤー軸 (B)      | 1  | 60032405 | ※1                | 100    | スプリングピン     | 1  | 6B022516 | PR-2.5×16      |
| 65     | カラー (B)       | 1  | 60032406 |                   | 101    | ナベセムス       | 4  | 6C530415 | SP-4×15 (WS 付) |
| 66     | クラッチレバー       | 1  | 60032407 | ※1                | 103    | スチールボール     | 1  | 60030480 | TB-1/4         |
| 67     | ケーシング (D)     | 1  | 60032408 |                   | 109    | ナベセムス       | 4  | 6C530615 | SP-6×15 (WS 付) |
| 69     | ピニオン          | 1  | 60031312 | ※1                | 110    | スライダー       | 1  | 60030265 |                |
| 70     | ケーシング (A)     | 1  | 60031310 |                   | 111    | 第2 ウォーム (組) | 1  | 60032469 | 2 口            |
| 71     | 駆動軸カラー        | 1  | 60031309 |                   | 112    | スプリングワッシャー  | 3  | 6D510030 | WS-3 ★         |
| 72     | 第2 ウォーム歯車 (組) | 1  | 60032464 |                   | 113    | スプリングワッシャー  | 11 | 6D510040 | WS-4 ★         |
| 73     | 駆動軸 (組)       | 1  | 60031318 | ※1                |        |             |    |          |                |
| 74     | ベアリング押え       | 1  | 60031306 |                   |        |             |    |          |                |
| 75     | ケーシング (B)     | 1  | 60031305 |                   |        |             |    |          |                |
| 76     | クラッチレバー軸      | 1  | 60031313 | ※1                |        |             |    |          |                |
| 77     | クラッチレバー板      | 1  | 60031316 |                   |        |             |    |          |                |
| 78     | 第2 ウォーム       | 1  | 60032463 | ※1                |        |             |    |          |                |
| 79     | ギヤーカバー        | 1  | 60031319 |                   |        |             |    |          |                |
| 80     | 減速機ブラケット      | 1  | 60031320 |                   |        |             |    |          |                |
| 81     | ベアリング押え       | 1  | 60031311 |                   |        |             |    |          |                |
| 82     | レバースプリング      | 1  | 60031236 |                   |        |             |    |          |                |
| 83     | クラッチ          | 1  | 60031307 |                   |        |             |    |          |                |
| 85     | ベアリング押え       | 1  | 60031014 |                   |        |             |    |          |                |
| 86     | モーター          | 1  | 61007774 | DC24V 5700RPM     |        |             |    |          |                |
| 88     | ベアリング         | 2  | 6A030608 | 608ZZ             |        |             |    |          |                |
| 89     | ベアリング         | 3  | 6A036201 | 6201ZZ            |        |             |    |          |                |
| 91     | ナベ小ネジ         | 6  | 6C520306 | SP-3×6            |        |             |    |          |                |
| 92     | 六角穴付ボルト       | 4  | 6C450625 | BC-6×25 (WS、WF 付) |        |             |    |          |                |
| 93     | ナベセムス         | 4  | 6C530620 | SP-6×20 (WS 付)    |        |             |    |          |                |
| 94     | ナベセムス         | 4  | 6C530418 | SP-4×18 (WS 付)    |        |             |    |          |                |

※1 現物合わせで穴開け、ピン打ちをする必要があります。

【注】部品交換をする際、水平、垂直が出ない可能性があります。

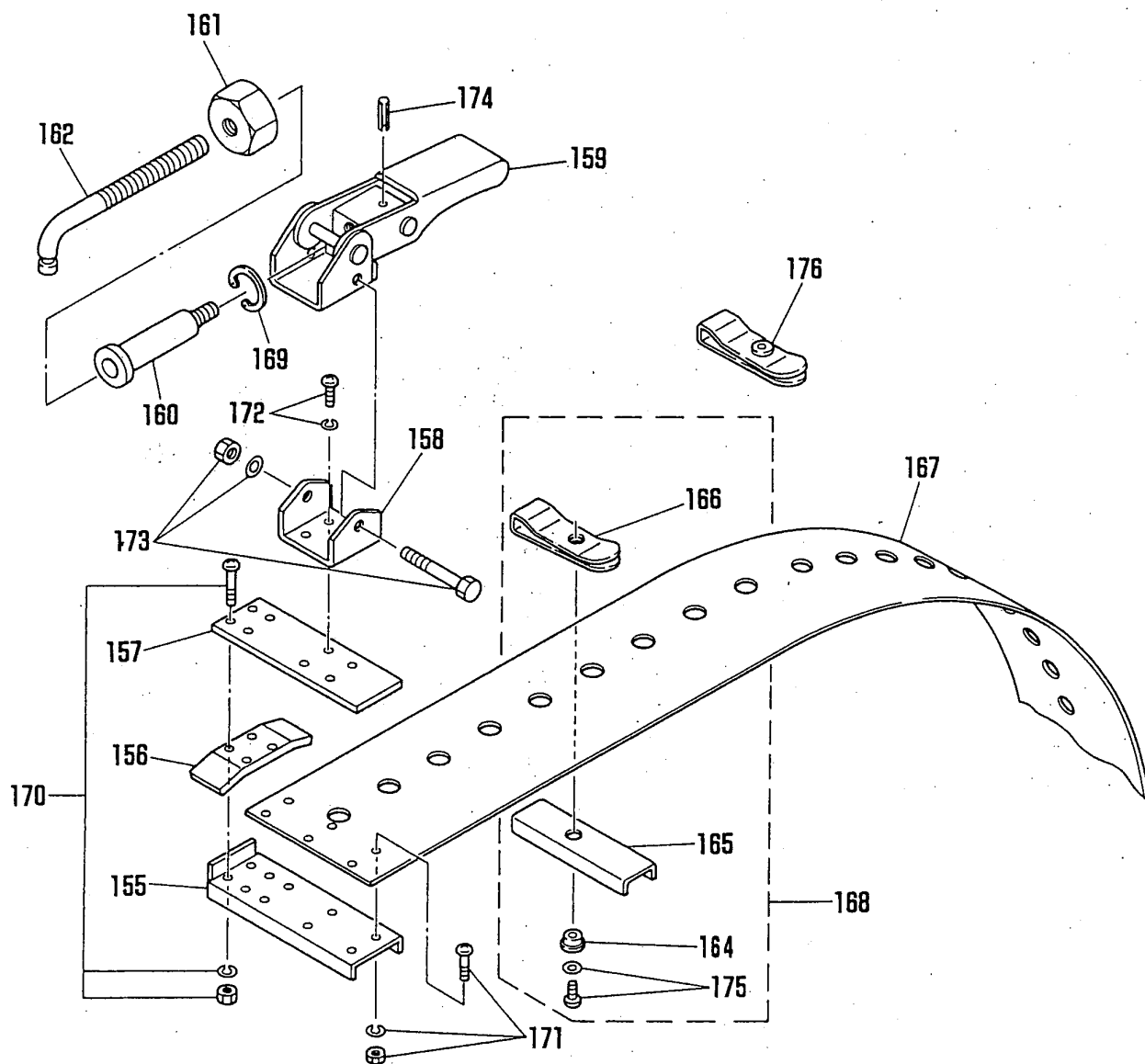
10.3 電気およびガス関係



## 電気およびガス関係

| 項目<br>No. | 部品名称              | 数量 | ストック<br>番号 | 摘 要          | 項目<br>No. | 部品名称    | 数量 | ストック<br>番号 | 摘 要               |
|-----------|-------------------|----|------------|--------------|-----------|---------|----|------------|-------------------|
| 112       | モーターカバー (A)       | 1  | 60032422   |              | 149       | 吹管ラック   | 1  | 60010056   | 110               |
| 113       | モーターカバー (B)       | 1  | 60032423   |              | 150       | ナベ小ネジ   | 10 | 6C520406   | SP-4×6            |
| 114       | コントロールボックス        | 1  | 61001001   |              | 151       | ナベ小ネジ   | 4  | 6C520306   | SP-3×6            |
| 115       | パネル板              | 1  | 60032425   |              | 152       | 丸皿小ネジ   | 2  | 6C510525   | SM-5×25           |
| 116       | 機体銘板              | 1  | 60032451   |              | 153       | 丸皿小ネジ   | 3  | 6C510304   | SM-3×4            |
| 118       | ビートル吹管組立物         | 1  | 60010050   |              | 154       | ポリブロック  | 1  | 60031666   | 2P                |
| 119       | 分岐                | 1  | 60031846   |              | 155       | 絶縁ワッシャー | 4  | 60036374   | WP-1              |
| 121       | トグルスイッチ           | 1  | 60035226   | S-333        | 156       | スペーサー   | 2  | 60036469   | SP-5              |
| 122       | トグルスイッチ           | 1  | 60032427   | S-331        | 157       | 3点ナベセムス | 2  | 6C570305   | SP-3×5 (WS, WF 付) |
| 123       | 速度調整抵抗器           | 1  | 60030745   | 50kΩ         | 158       | ナベ小ネジ   | 2  | 6C520305   | SP-3×5            |
| 124       | ツマミ               | 1  | 60031332   |              | 159       | コントローラー | 1  | 69000105   |                   |
| 125       | ヒューズホルダー          | 1  | 64000019   | F-7150       | 160       | 六角ナット   | 2  | 6D010040   | NH-4              |
| 126       | コードロック            | 1  | 60032428   | NC-2         | 161       | トランス    | 1  | 61000472   | AC100V~220V       |
| 127       | キャブタイヤコード         | 1  | 61004458   | 3P×5M        |           | トランス    | 1  | 61000672   | AC230V~240V       |
| 128       | キャブタイヤコード         | 1  | 61004458   | 3P×5M        |           |         |    |            |                   |
| 129       | ゴムプラグ             | 1  | 60030280   | ME2538       |           |         |    |            |                   |
| 130       | 金属コンセント<br>(プラグ)  | 1  | 6N100042   | NCS-257-P    |           |         |    |            |                   |
| 131       | 金属コンセント<br>(ソケット) | 1  | 6N100002   | NCS-257-R    |           |         |    |            |                   |
| 132       | 防塵キャップ            | 3  | 60032431   |              |           |         |    |            |                   |
| 133       | スイッチ              | 1  | 60030822   | S-332        |           |         |    |            |                   |
| 134       | ヒューズ              | 1  | 60030707   | 1A           |           |         |    |            |                   |
| 135       | セメント抵抗            | 1  | 60031247   | RGB-7 10Ω 7W |           |         |    |            |                   |
| 137       | スイッチ ON-OFF 銘板    | 1  | 60032433   |              |           |         |    |            |                   |
| 138       | JOX ホース (青)       | 1  | 60030324   | M12×900      |           |         |    |            |                   |
| 139       | GAS ホース (赤)       | 1  | 60030326   | 左 M12×900    |           |         |    |            |                   |
|           | GAS ホース (オレンジ)    | 1  | 61001811   | 左 M12×900    |           |         |    |            |                   |
| 140       | JOX 用バルブ          | 1  | 60015401   |              |           |         |    |            |                   |
| 141       | POX 用バルブ          | 1  | 60015355   |              |           |         |    |            |                   |
| 142       | GAS 用バルブ          | 1  | 60015356   |              |           |         |    |            |                   |
| 143       | O リング             | 3  | 6E900001   |              |           |         |    |            |                   |
| 144       | 袋ナット (OX)         | 1  | 60015001   | M16 P=1.5    |           |         |    |            |                   |
| 145       | 袋ナット (GAS)        | 1  | 60015002   | M16 P=1.5 左  |           |         |    |            |                   |
| 146       | ホース差し (OX)        | 1  | 60015003   |              |           |         |    |            |                   |
| 147       | ホース差し (GAS)       | 1  | 60015004   |              |           |         |    |            |                   |
| 148       | 火口締付ナット           | 1  | 60005020   |              |           |         |    |            |                   |

10.4 ガイドレール





## ガイドレール

| 項目 No. | 部品名称            | 数量 | ストック番号   | 摘要            | 項目 No. | 部品名称 | 数量 | ストック番号 | 摘要 |
|--------|-----------------|----|----------|---------------|--------|------|----|--------|----|
| 155    | ガイドレール本体        | 1  | 60032434 |               |        |      |    |        |    |
| 156    | ライナー            | 1  | 60032435 |               |        |      |    |        |    |
| 157    | ハンドクランプ受け座      | 1  | 60032436 |               |        |      |    |        |    |
| 158    | ハンドクランプ受け       | 1  | 60032437 |               |        |      |    |        |    |
| 159    | ハンドクランプ         | 1  | 60032438 | ※1            |        |      |    |        |    |
| 160    | 調整用軸 (A)        | 1  | 60032439 |               |        |      |    |        |    |
| 161    | 調整用ナット          | 1  | 60032440 |               |        |      |    |        |    |
| 162    | 調整用軸 (B)        | 1  | 60032441 |               |        |      |    |        |    |
| 164    | 板スプリング固定軸 (B)   | ~  | 60032443 | 数量はレール長さにて決定  |        |      |    |        |    |
| 165    | 補助台             | ~  | 60032444 |               |        |      |    |        |    |
| 166    | 補助台用板スプリング      | ~  | 60032445 |               |        |      |    |        |    |
| 167    | ガイドレール (D-1500) | 1  | 60032446 | 長さ 4974mm     |        |      |    |        |    |
|        | ガイドレール (D-1200) |    | 60032457 | 長さ 4014mm     |        |      |    |        |    |
|        | ガイドレール (D-900)  |    | 60032458 | 長さ 3094mm     |        |      |    |        |    |
|        | ガイドレール (D-600)  |    | 60032459 | 長さ 2174mm     |        |      |    |        |    |
| 168    | 補助台 (組)         | ~  | 60032447 | 数量はレール長さにて決定  |        |      |    |        |    |
| 169    | 穴用丸 R 形止め輪      | 1  | 6B510260 | IRTW-26       |        |      |    |        |    |
| 170    | ナベ小ネジ           | 6  | 6C520418 | SP-4×18       |        |      |    |        |    |
|        | スプリングワッシャー      | 6  | 6D510040 | WS-4          |        |      |    |        |    |
|        | 六角ナット           | 6  | 6D010040 | NH-4          |        |      |    |        |    |
| 171    | ナベ小ネジ           | 6  | 6C520408 | SP-4×8        |        |      |    |        |    |
|        | スプリングワッシャー      | 6  | 6D510040 | WS-4          |        |      |    |        |    |
|        | 六角ナット           | 6  | 6D010040 | NH-4          |        |      |    |        |    |
| 172    | ナベセムス           | 4  | 6C530408 | SP-4×8 (WS 付) |        |      |    |        |    |
| 173    | 六角ボルト           | 1  | 6C020650 | BH-6×50       |        |      |    |        |    |
|        | 平ワッシャー          | 1  | 6D500060 | WF-6          |        |      |    |        |    |
| 174    | スプリングピン         | 1  | 6B022516 | PR-2.5×16     |        |      |    |        |    |
| 175    | ナベ小ネジ           | ~  | 6C520405 | SP-4×5        |        |      |    |        |    |
|        | 平ワッシャー          | ~  | 6D500040 | WF-4          |        |      |    |        |    |
| 176    | ハンドクリップ         | 4  | 60032448 |               |        |      |    |        |    |
|        |                 |    |          |               |        |      |    |        |    |
|        |                 |    |          |               |        |      |    |        |    |
|        |                 |    |          |               |        |      |    |        |    |
|        |                 |    |          |               |        |      |    |        |    |

※1 現物合わせで穴開け、ピン打ちをする必要があります。

## 11 火口能力標準表

切断孔径表 (mm)

| 火口番号<br>種類                       | 00  | 0   | 1   | 2   | 3   | 4   | 5   | 6   | 7   | 8   |
|----------------------------------|-----|-----|-----|-----|-----|-----|-----|-----|-----|-----|
| ストレート                            | 0.8 | 1.0 | 1.2 | 1.4 | 1.6 | 1.9 | 2.3 | 2.7 | 3.0 | 3.4 |
| ダバメント<br>(5Kg/cm <sup>2</sup> 用) |     | 0.8 | 1.0 | 1.2 | 1.4 | 1.6 | 1.8 | 2.1 |     |     |
| ダバメント<br>(7Kg/cm <sup>2</sup> 用) |     | 0.6 | 0.9 | 1.1 | 1.3 | 1.5 | 1.8 | 2.1 | 2.6 | 3.2 |

102 型 (アセチレン用)

| 板厚<br>(mm) | 火口<br>No. | 切断速度<br>(mm/min) | 圧力<br>(kg/c m <sup>2</sup> ) / (Mpa) |              | 流量 L/H |      |       |
|------------|-----------|------------------|--------------------------------------|--------------|--------|------|-------|
|            |           |                  | 酸素                                   | アセチレン        | 切断酸素   | 予熱酸素 | アセチレン |
| 3~5        | 00        | 700~660          | 1.5 / 0.15                           | 0.2 / 0.02   | 690    | 410  | 370   |
| 5~10       | 0         | 660~550          | 2.0 / 0.2                            | 0.2 / 0.02   | 1,200  | 410  | 370   |
| 10~15      | 1         | 550~490          | 2.5 / 0.2                            | 0.2 / 0.02   | 2,100  | 480  | 430   |
| 15~30      | 2         | 490~400          | 3.0 / 0.25                           | 0.2 / 0.02   | 3,400  | 480  | 430   |
| 30~40      | 3         | 400~350          | 3.0 / 0.3                            | 0.2 / 0.02   | 4,300  | 480  | 430   |
| 40~50      | 4         | 350~320          | 3.5 / 0.35                           | 0.25 / 0.025 | 6,500  | 550  | 500   |

102-D5 型 (アセチレン用)

| 板厚<br>(mm) | 火口<br>No. | 切断速度<br>(mm/min) | 圧力<br>(kg/c m <sup>2</sup> ) / (Mpa) |            | 流量 L/H |      |       |
|------------|-----------|------------------|--------------------------------------|------------|--------|------|-------|
|            |           |                  | 酸素                                   | アセチレン      | 切断酸素   | 予熱酸素 | アセチレン |
| 5~10       | 0         | 700~625          | 5.0 / 0.5                            | 0.2 / 0.02 | 1,600  | 520  | 470   |
| 10~15      | 1         | 625~550          |                                      |            | 2,400  | 600  | 550   |
| 15~30      | 2         | 550~475          |                                      |            | 3,600  | 600  | 550   |
| 30~40      | 3         | 475~425          |                                      |            | 4,800  | 600  | 550   |
| 40~50      | 4         | 425~350          |                                      |            | 5,600  | 750  | 680   |

102-D7 型 (アセチレン用)

| 板厚<br>(mm) | 火口<br>No. | 切断速度<br>(mm/min) | 圧力<br>(kg/c m <sup>2</sup> ) / (Mpa) |            | 流量 L/H |      |       |
|------------|-----------|------------------|--------------------------------------|------------|--------|------|-------|
|            |           |                  | 酸素                                   | アセチレン      | 切断酸素   | 予熱酸素 | アセチレン |
| 5~10       | 0         | 750~680          | 7.0 / 0.7                            | 0.2 / 0.02 | 1,100  | 520  | 470   |
| 10~15      | 1         | 680~600          |                                      |            | 2,500  | 600  | 550   |
| 15~30      | 2         | 600~500          |                                      |            | 3,800  | 600  | 550   |
| 30~40      | 3         | 500~450          |                                      |            | 5,400  | 600  | 550   |
| 40~50      | 4         | 450~400          |                                      |            | 7,300  | 750  | 680   |

## 106 型 (LPG 系ガス用)

| 板厚<br>(mm) | 火口<br>No. | 切断速度<br>(mm/min) | 圧力<br>(kg/c m <sup>2</sup> ) / (Mpa) |              | 流量 L/H |       |     |
|------------|-----------|------------------|--------------------------------------|--------------|--------|-------|-----|
|            |           |                  | 酸素                                   | LPG          | 切断酸素   | 予熱酸素  | LPG |
| 3~5        | 00        | 700~660          | 1.5 / 0.15                           | 0.2 / 0.02   | 690    | 1,180 | 310 |
| 5~10       | 0         | 660~550          | 2.0 / 0.2                            | 0.2 / 0.02   | 1,200  | 1,180 | 310 |
| 10~15      | 1         | 550~490          | 2.5 / 0.2                            | 0.2 / 0.02   | 2,100  | 1,180 | 310 |
| 15~30      | 2         | 490~400          | 3.0 / 0.25                           | 0.25 / 0.025 | 3,400  | 1,370 | 360 |
| 30~40      | 3         | 400~350          | 3.0 / 0.3                            | 0.25 / 0.025 | 4,300  | 1,370 | 360 |
| 40~50      | 4         | 350~320          | 3.5 / 0.35                           | 0.3 / 0.03   | 6,500  | 1,860 | 490 |

## 106-D5 型 (LPG 系ガス用)

| 板厚<br>(mm) | 火口<br>No. | 切断速度<br>(mm/min) | 圧力<br>(kg/c m <sup>2</sup> ) / (Mpa) |              | 流量 L/H |       |     |
|------------|-----------|------------------|--------------------------------------|--------------|--------|-------|-----|
|            |           |                  | 酸素                                   | LPG          | 切断酸素   | 予熱酸素  | LPG |
| 5~10       | 0         | 700~625          | 5.0 / 0.5                            | 0.2 / 0.02   | 1,600  | 1,180 | 310 |
| 10~15      | 1         | 625~550          |                                      | 0.2 / 0.02   | 2,400  | 1,180 | 310 |
| 15~30      | 2         | 550~475          |                                      | 0.25 / 0.025 | 3,600  | 1,370 | 360 |
| 30~40      | 3         | 475~425          |                                      | 0.25 / 0.025 | 4,800  | 1,370 | 360 |
| 40~50      | 4         | 425~350          |                                      | 0.3 / 0.03   | 5,600  | 1,860 | 490 |

## 106-D7 型 (LPG 系ガス用)

| 板厚<br>(mm) | 火口<br>No. | 切断速度<br>(mm/min) | 圧力<br>(kg/c m <sup>2</sup> ) / (Mpa) |              | 流量 L/H |       |     |
|------------|-----------|------------------|--------------------------------------|--------------|--------|-------|-----|
|            |           |                  | 酸素                                   | LPG          | 切断酸素   | 予熱酸素  | LPG |
| 5~10       | 0         | 750~680          | 7.0 / 0.7                            | 0.2 / 0.02   | 1,100  | 1,180 | 310 |
| 10~15      | 1         | 680~600          |                                      | 0.2 / 0.02   | 2,500  | 1,180 | 310 |
| 15~30      | 2         | 600~500          |                                      | 0.25 / 0.025 | 3,800  | 1,370 | 360 |
| 30~40      | 3         | 500~450          |                                      | 0.25 / 0.025 | 5,400  | 1,370 | 360 |
| 40~50      | 4         | 450~400          |                                      | 0.3 / 0.03   | 7,300  | 1,860 | 490 |

- (注意)
1. 圧力は全て吹管入り口における圧力とします。
  2. 酸素純度 99.9%以上、プロパン JIS3 号以上。
  3. 鋼板表面の状況 (スケール、塗装) によっては燃料ガス圧力を高くするか切断速度を減じて下さい。又切断面の精度が要求される場合は諸元を調整して下さい。

## 12 点検およびサービス体制

定期点検は、弊社で有償にて責任を持って行っています。ご購入の販売店を通して、最寄りの弊社営業所にお届けください。

### 営業所一覧

| 事業所名        | 郵便番号     | 住 所                        | T E L        | F A X        |
|-------------|----------|----------------------------|--------------|--------------|
| 本 社         | 130-0012 | 東京都墨田区太平 3-4-8             | 03-3624-3111 | 03-3624-3124 |
| 東 京 支 店     | 136-0072 | 東京都江東区大島 9-1-1             | 03-3685-1333 | 03-3685-1334 |
| 浦 安 営 業 所   | 272-0146 | 千葉県市川市広尾 2-9-11            | 047-358-1131 | 047-358-1020 |
| 大 阪 支 店     | 577-0067 | 大阪府東大阪市高井田西 3-8-19         | 06-6785-5300 | 06-6785-5310 |
| 名 古 屋 支 店   | 467-0863 | 愛知県名古屋市瑞穂区牛巻町 12-9         | 052-872-2811 | 052-872-2818 |
| 中 国 支 店     | 722-0221 | 広島県尾道市長者原 2-165-31         | 0848-40-0380 | 0848-40-0070 |
| 九 州 支 店     | 803-0817 | 福岡県北九州市小倉北区田町 14-29        | 093-561-7686 | 093-592-1044 |
| 城 北 支 店     | 332-0004 | 埼玉県川口市領家 3-10-19           | 048-222-5121 | 048-222-5340 |
| 千 葉 支 店     | 290-0067 | 千葉県市原市八幡海岸通り 47            | 0436-41-1311 | 0436-43-3712 |
| 京 浜 支 店     | 210-0004 | 神奈川県川崎市川崎区宮本町 8-15-201     | 044-332-8333 | 044-332-8334 |
| 北 関 東 支 店   | 372-0855 | 群馬県伊勢崎市長沼町字西河原 222-1       | 0270-32-2060 | 0270-32-6520 |
| 総 武 営 業 所   | 270-1407 | 千葉県白井市名内 1-4               | 047-491-4561 | 047-491-4171 |
| 西 関 東 営 業 所 | 252-0245 | 神奈川県相模原市中央区田名塩田1-10-5      | 042-777-1710 | 042-777-1720 |
| 東 関 東 営 業 所 | 289-0424 | 千葉県香取市新里 1873-6            | 0478-78-4311 | 0478-78-4314 |
| 茨 城 営 業 所   | 319-1231 | 茨城県日立市留町後川 1513-1          | 0294-33-9606 | 0294-33-9608 |
| 宇 都 宮 営 業 所 | 309-1101 | 茨城県筑西市小栗 6268-1 茨城ガスセンター1F | 0296-54-6961 | 0296-54-6963 |
| 埼 玉 営 業 所   | 350-0833 | 埼玉県川越市芳野台 2-8-9            | 049-224-9051 | 049-224-9096 |
| 東 北 営 業 所   | 983-0034 | 宮城県仙台市宮城野区扇町 7-4-45        | 022-259-4725 | 022-259-4732 |
| 札 幌 営 業 所   | 003-0806 | 北海道札幌市白石区菊水 6 条 3-1-32     | 011-822-2901 | 011-822-9178 |
| 長 野 営 業 所   | 399-0033 | 長野県松本市大字笹賀 5823-8          | 0263-25-0820 | 0263-25-1560 |
| 静 岡 営 業 所   | 422-8052 | 静岡県静岡市駿河区緑が丘町 21-12        | 054-282-0156 | 054-282-0491 |
| 神 戸 営 業 所   | 675-0031 | 兵庫県加古川市加古川町北在家 511-1       | 079-454-3321 | 079-454-3324 |
| 広 島 営 業 所   | 733-0024 | 広島県広島市西区福島町 2-33-6         | 082-293-1133 | 082-293-3060 |
| 四 国 営 業 所   | 762-0055 | 香川県坂出市築港町 1-1-18           | 0877-46-0555 | 0877-45-8332 |
| 長 崎 営 業 所   | 857-1171 | 長崎県佐世保市沖新町 7-1             | 0956-36-9112 | 0956-36-9113 |
| 熊 本 出 張 所   | 869-0105 | 熊本県玉名郡長洲町大字清源寺 3275-27     | 0968-65-7001 | 0968-65-7002 |

2020年9月現在

---

<MEMO>

---

<MEMO>



## **オートバイクル-S 型 取扱説明書**

---

|       |     |      |      |
|-------|-----|------|------|
| 1995年 | 7月  | 初版   | 100部 |
| 2005年 | 4月  | 第2版  |      |
| 2006年 | 1月  | 第3版  |      |
| 2006年 | 8月  | 第4版  |      |
| 2007年 | 6月  | 第5版  |      |
| 2008年 | 10月 | 第6版  |      |
| 2009年 | 2月  | 第7版  |      |
| 2009年 | 3月  | 第8版  |      |
| 2009年 | 6月  | 第9版  |      |
| 2012年 | 4月  | 第10版 |      |
| 2013年 | 2月  | 第11版 |      |
| 2013年 | 6月  | 第12版 |      |
| 2013年 | 10月 | 第13版 |      |
| 2014年 | 5月  | 第14版 |      |
| 2016年 | 11月 | 第15版 |      |
| 2017年 | 11月 | 第16版 |      |
| 2019年 | 6月  | 第17版 |      |
| 2019年 | 10月 | 第18版 |      |
| 2020年 | 5月  | 第19版 |      |
| 2020年 | 11月 | 第20版 |      |

**小池酸素工業株式会社**