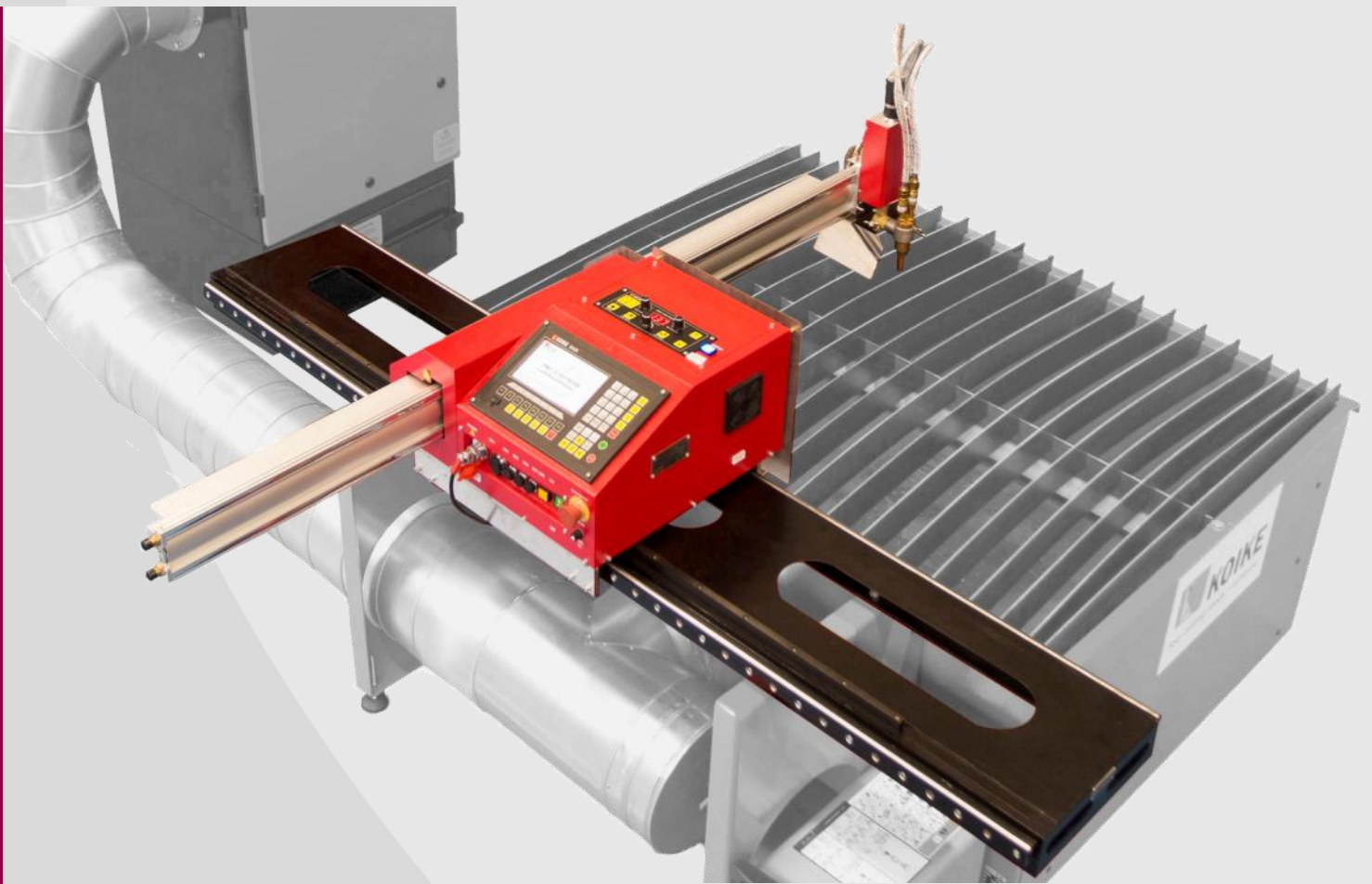


ポータブル感覚で手軽に使えるCNC切断機

PNC-12 EXTREME



※写真はイメージです。機器構成は仕様により異なります。

- 手軽に切断できる、簡単操作のCNC切断機。
- ガス仕様とプラズマ仕様をラインナップ。
- 複雑な形状にも対応可能なCAD/CAMソフトが標準付属。
- 小型なので、限られたスペースに設置可能。
- 全国25か所の営業所による安心のアフターサポート。

簡単操作のCNC切断機

PNC-12 EXTREMEは、CNCコントローラを搭載した小型のCNC切断機です。ポータブル切断機のような手軽さ・使い易さと、電動上下装置を標準装備しスタートから切断終了まで全自動で行うスマートさを兼ね備えた切断機です。

ガス切断・プラズマ切断兼用の設計ですので、用途に合わせて工具をお選び頂くことができます。

D420コントローラは誰でも簡単に操作でき、40以上の形状パターンが内蔵されていますので、パソコンを使わなくても様々な基本形状の切断が可能です。

PNC-12 EXTREMEに付属するCAD/CAMソフトウェア「PNC-CAM」を使えば、より複雑な形状のNCデータを作成することができます。



CNCが初めてでも安心。選べる切断データ作成方法

- D420内蔵の47種の形状パターンや付属CAD/CAMソフト「PNC-CAM」に内蔵されている形状パターンはブラケット・リブ材・フランジ等の基本形状を網羅。簡単にNCデータ作成ができます。
- PNC-CAMはDXFデータ読み込みに対応。お持ちのDXFデータからNCデータ作成が可能です。
- PNC-CAMを使用して複雑な形状のNCデータも作成できます。
- PNC-CAMで作成したNCデータは、USBを使ってPNC-12 EXTREMEに転送し、直ぐに切断することができます。



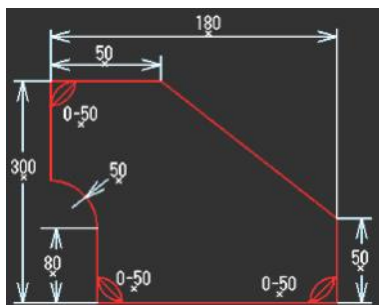
形状パターンとは？

形状パターンは、任意の寸法を入力するだけで切断形状を自動生成できる、簡単・便利な機能です。

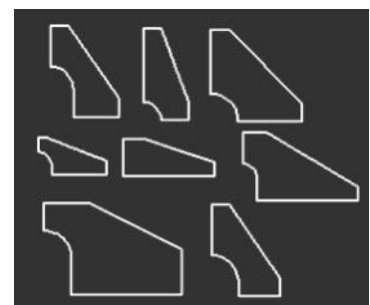
PNC-CAM内蔵のパターン図



① リストからパターン図を選択。



② 表示内容に沿って、各部の寸法を入力。



③ 一つのパターン図から様々な切断形状が簡単に作成できます。



PNC-12 EXTREME 導入のメリット

必要な時に、必要な分だけすぐ切断

切断部品を内作化すれば、必要な時に必要な分だけすぐに部品を手に入れることができます。また、ブラケットやリブ材などの少量多品種の部材も数量を気にせず、単品1個から気兼ねなく製作できます。

現物合わせや寸法変更がすぐできる

CAD/CAMソフトが付属しますので、寸法変更も容易です。現物合わせですぐに部品が必要な時も、外部に依頼することなく自社内で対応できます。

手軽にCNC切断機の高品質を

手持ち吹管での切断と比較し切断品質が大幅に向上しますので、グラインダー掛けなどの二次作業の軽減につながります。一度PNC-CAMで作成したNCデータは保存されますので、同じ形状を何度も作図する必要はありません。

薄板から厚板まで

ガス・プラズマ両方に対応した設計です。例えば、プラズマ仕様機にオプションのガスユニットを追加することで、薄板や非鉄材はプラズマ切断、厚板はガス切断など、用途によって使い分けることが可能です。



PNC-12 EXTREME主仕様

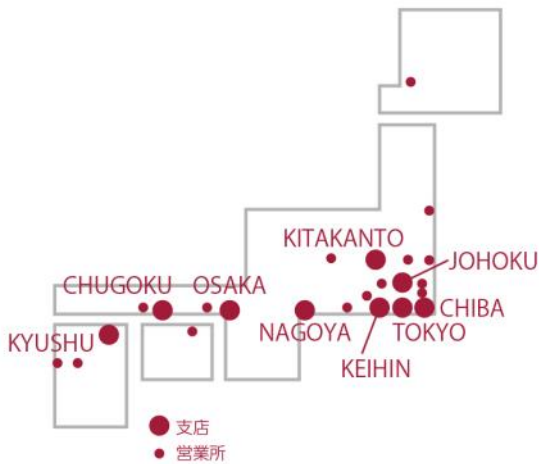
| 型式 | PNC-12 EXTREME | | |
|---------------|---|---------|---------|
| | 1000 | 1250 | 1500 |
| タイプ | 1000 | 1250 | 1500 |
| 駆動方法 | ラック&ピニオン | | |
| 有効切断幅 | 1000 mm | 1250 mm | 1500 mm |
| 有効切断長 | 1500 mm | 2500 mm | 3000 mm |
| 最大切断速度 | 2000 mm/min | | |
| 最大早送り速度 | 3000 mm/min | | |
| 入力電源 | 単相100V 50/60 Hz | | |
| CNCモデル | D420 | | |
| トーチ数 | 1本 (ガスorプラズマ) | | |
| 切断可能板厚 (ガス) | 6 ~ 30 mm | | |
| プラズマユニット (別売) | Panasonic YP080PF3 / ダイヘン D8000 / Powermax 85 | | |

オプション：

- **IHCユニット**
プラズマ用オプション。切断中にトーチ高さを自動調整するユニットです。
- **簡易ガストーチ**
プラズマ仕様機でガス切断ができるようになります。
- **切断定盤**
- **集塵機**
プラズマ切断時に発生する粉塵を捕集する装置です。
- **プラズマ電源**
各社プラズマ電源を取り揃えております。

www.koike-japan.com/

お客様の切断機の安定稼働を、
万全のサポート体制で
バックアップします。



小池酸素工業株式会社

KOIKEテクノセンター

〒267-0056 千葉県千葉市緑区大野台1-9-3

機械販売部 (☎043-239-2140)

本社 〒130-0012 東京都墨田区太平3-4-8 (☎03-3624-3111)

東京支店 (☎03-3685-1333)

大阪支店 (☎06-6785-5300)

名古屋支店 (☎052-872-2811)

中国支店 (☎0848-40-0380)

九州支店 (☎093-561-7686)

城北支店 (☎048-222-5121)

千葉支店 (☎0436-41-1311)

京浜支店 (☎044-244-4341)

北関東支店 (☎0270-32-2060)

札幌営業所 (☎011-822-2901)

東北営業所 (☎022-259-4725)

茨城営業所 (☎0294-33-9606)

宇都宮営業所 (☎0296-54-6961)

総武営業所 (☎047-491-4561)

東関東営業所 (☎0478-78-4311)

埼玉営業所 (☎049-224-9051)

西関東営業所 (☎042-777-1710)

長野営業所 (☎0263-25-0820)

静岡営業所 (☎054-282-0156)

神戸営業所 (☎0794-54-3321)

広島営業所 (☎082-293-1133)

四国営業所 (☎0877-46-0555)

長崎営業所 (☎095-824-8993)

熊本出張所 (☎0968-65-7001)